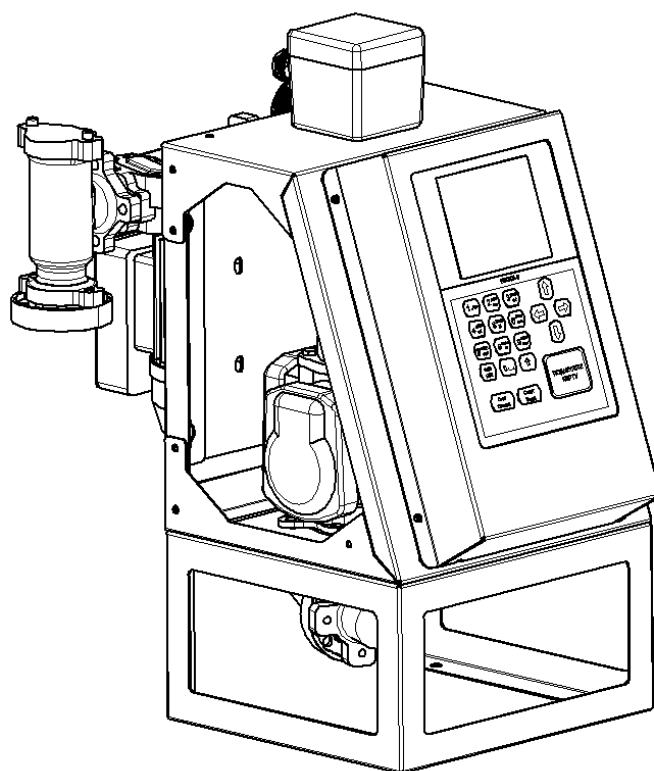


# Руководство по эксплуатации Колонки АТЗ (всасывающая)



# Содержание

Введение.....	5
1 Описание и работа.....	6
1.1 Описание и работа изделия.....	6
1.1.1 Назначение.....	6
1.1.2 Технические характеристики.....	6
1.1.3 Состав изделия.....	6
1.1.4 Комплектация.....	7
1.1.5 Общий вид изделия.....	7
1.1.6 Инструмент и принадлежности.....	8
1.1.7 Упаковка.....	8
2 Подготовка к эксплуатации.....	8
2.1 Эксплуатационные ограничения.....	8
2.2 Монтаж и подключение.....	8
2.2.1 Требования безопасности.....	8
2.2.2 Порядок подключения.....	9
2.2.3 Электрическая схема подключения.....	9
2.2.4 Требования по разводке сети интерфейса RS-485.....	11
2.2.5 Установка сим-карты и подключение к серверу.....	12
2.2.6 Подготовка устройства и начало работы.....	14
3 Использование контроллера.....	14
3.1 Ввод данных.....	14
3.2 Ввод паролей.....	14
3.3 Отпуск продукта с авторизацией по карте.....	15
3.4 Отпуск продукта с ручной авторизацией.....	15
3.5 Главное меню.....	16
3.5.1 Сервис.....	16
3.5.1.1 Счетчик топлива.....	16
3.5.1.2 Снятие событий.....	16
3.5.1.3 Снятие пополнений.....	16
3.5.1.4 Название колонки.....	16
3.5.1.5 Точность вывода.....	17
3.5.1.6 Время отображения результата.....	17
3.5.2 Оборудование.....	17
3.5.2.1 Резервуар.....	17

3.5.2.1.1	Информация о резервуаре.....	17
3.5.2.1.2	Пополнение резервуара.....	17
3.5.2.1.3	Задать отображение остатка .....	18
3.5.2.1.4	Параметры резервуара.....	18
3.5.2.2	Принтер .....	18
3.5.2.3	Счетчик.....	18
3.5.2.4	Пистолет.....	19
3.5.2.5	Клапан .....	19
3.5.2.6	Насосный блок.....	20
3.5.3	Настройка.....	20
3.5.3.1	Установка времени и даты .....	20
3.5.3.2	Параметры жидкокристаллического дисплея.....	20
3.5.3.3	Геолокация .....	20
3.5.4	Получатели .....	21
3.5.4.1	Обновить базу .....	21
3.5.4.2	Выгрузить базу .....	21
3.5.4.3 (1)	Отобразить список.....	21
3.5.4.3 (2)	Добавить получателя.....	21
3.5.4.4	Удалить получателя .....	21
3.5.4.5	Редактировать получателя.....	21
3.5.4.6	Установка лимитов.....	22
3.5.4.7	Идентификация пользователей.....	22
3.5.5	Диспетчеризация.....	23
3.5.5.1	Режим диспетчера .....	23
3.5.5.2	Параметры LAN.....	23
3.5.5.3	Параметры GPRS.....	23
3.5.6	Администрирование .....	24
3.5.6.1	Пароль администратора.....	24
3.5.6.2	Пароль сервисный .....	24
3.5.6.3	Сброс событий .....	24
3.5.6.4	Сброс пользователей.....	24
3.5.6.5	Сброс пополнений.....	24
3.5.6.6	Сброс настроек .....	24
3.5.6.7	Диагностика .....	25
3.5.6.8	Перезагрузка .....	25
3.5.6.9	Обновление ПО .....	25

3.5.7 Информация.....	25
4 Техническое обслуживание.....	25
4.1 Общие указания.....	25
4.2 Меры безопасности.....	25
4.3 Порядок технического обслуживания изделия.....	25
5 Текущий ремонт.....	26
5.1 Текущий ремонт изделия.....	26
5.1.1 Общие указания.....	26
5.2 Текущий ремонт составных частей изделия.....	26
5.2.1 Поиск и устранение отказов, повреждений и их последствий.....	26
5.2.2 Меры безопасности.....	28
6 Хранение.....	28

## Введение

Настоящее руководство предназначено для ознакомления пользователя с устройством, техническими характеристиками, особенностями и условиями эксплуатации, колонки АТЗ (далее по тексту – колонка).

Прежде чем приступить к эксплуатации устройства настоятельно рекомендуется ознакомиться с данным руководством по эксплуатации.

Отсканируйте QR-код с помощью камеры смартфона, чтобы ознакомиться с «Руководством пользователя Гарвекс АЗС-Онлайн».



***Внимание!!!** В связи с постоянным усовершенствованием конструкции, внешний вид изделия может отличаться от изображений, представленных в настоящем руководстве.*

# 1 Описание и работа

## 1.1 Описание и работа изделия

### 1.1.1 Назначение

Колонка предназначена для автоматизированного учета и безоператорной выдачи топлива авторизованным лицам. Отпуск топлива осуществляется с помощью личных идентификаторов пользователей (электронных карт, кодов и т.д.).

Колонка может работать в составе облачного сервиса «АЗС-Онлайн». Подключение к облачному сервису происходит через Интернет, для этого необходима установка сим-карты (размер nano-SIM) с подключением GPRS, операторов Билайн, Мегафон или МТС, примерный расход трафика за месяц составляет 500 Мб. При наличии проблем с качеством беспроводной связи возможна установка более мощных антенн или дополнительное подключение устройств для усиления сигнала (приобретаются отдельно).

### 1.1.2 Технические характеристики

Основные технические характеристики колонки представлены в табл.1:

Таблица 1

Параметр	Значение
Габаритные размеры (В x Ш x Г)	549 x 353 x 492 мм
Тип гидравлики	Всасывающая
Тип топлива	ДТ
Максимальное избыточное давление	0,3 МПа
Номинальный расход	70 л/мин
Напряжение питания	9...36 В постоянного тока
Мощность	450 Вт
Тип контроллера	КВОТА-3 АТЗ
Масса	24 кг

*\* **Внимание!!!** При исполнении установки с питанием 12 и 24 вольта отсутствует принудительное охлаждение обмоток электродвигателя. В связи с этим время непрерывной работы ограничено до 30 минут. После указанного времени необходима остановка работы для охлаждения двигателя. Температура наружной стенки корпуса не должна превышать 55°С.*

### 1.1.3 Состав изделия

Колонка представляет собой единую конструкцию, состоящую из следующих элементов:

- контроллер «КВОТА»
- антенна GSM
- насос PIUSI
- объемомер
- генератор импульсов

- клапан соленоидный
- кран раздаточный

### 1.1.4 Комплектация

В комплект поставки колонки входит:

1. Колонка АТЗ - 1 шт.
2. Руководство по эксплуатации – 1 шт.
3. Технический паспорт – 1 шт.
4. Карта-идентификатор получателя – 10 шт.
5. Предохранитель стеклянный быстродействующий 2А 250В – 1 шт.
6. Предохранитель стеклянный быстродействующий 8А 250В – 4 шт.

### 1.1.5 Общий вид изделия

Общий вид изделия представлен на рис. 1.

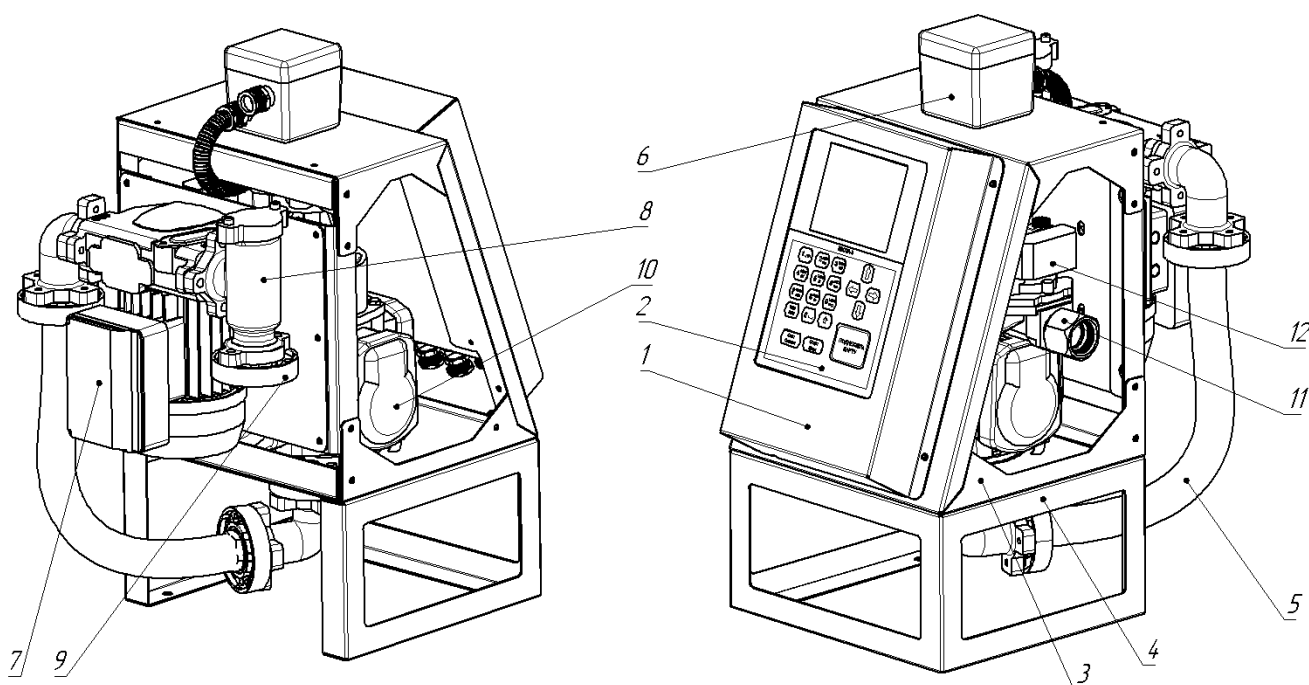


Рисунок 1. Состав колонки АТЗ:

- 1 – Лицевая панель; 2 – Контроллер Квота 3АТЗ; 3 – Корпус рамы; 4 – Подставка; 5 – Рукав всасывающий; 6 – Коробка распределительная Ех; 7 – Насос; 8 – Механический фильтр грубой очистки; 9 – Фланец присоединительный ВР1”; 10 – Объемомер; 11 – Резьбовая муфта ВР1”; 12 – Электромагнитный клапан

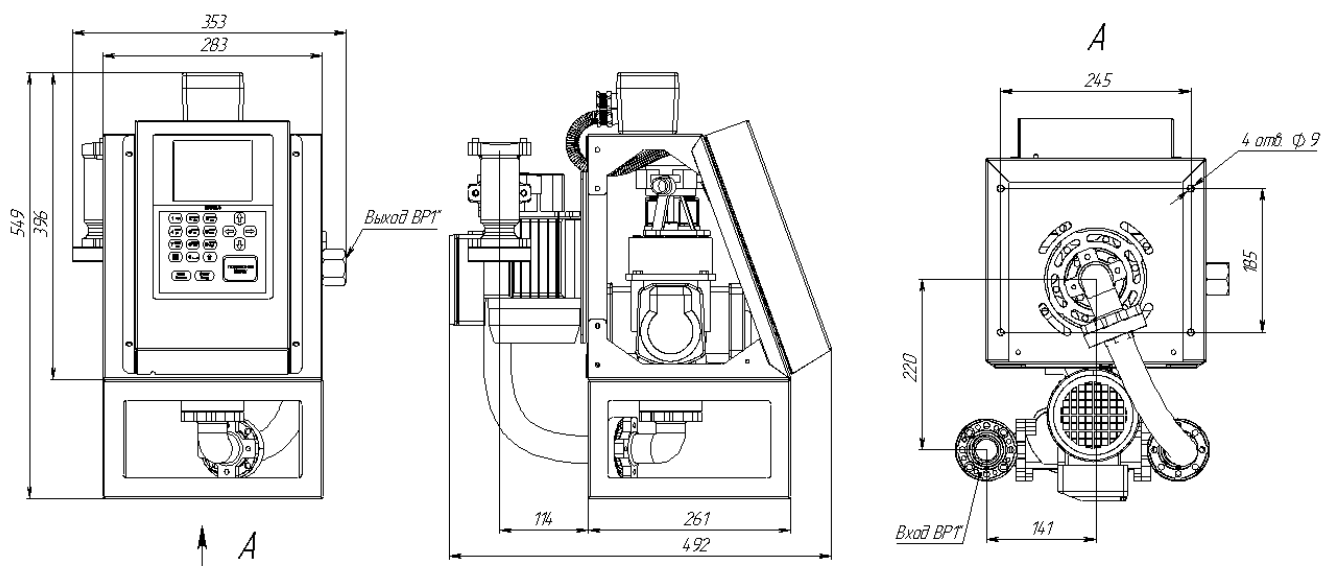


Рисунок 2. Габаритные и присоединительные размеры колонки АТЗ (всасывающая)

### 1.1.6 Инструмент и принадлежности

Проведение работ по техническому обслуживанию и текущему ремонту осуществляется с помощью стандартных инструментов и принадлежностей.

### 1.1.7 Упаковка

Колонка упакована в соответствии с ГОСТ 23170-78.

Изделия, транспортируемые в районы Крайнего Севера и приравненные к ним местности, упакованы по ГОСТ 15846-2002.

## 2 Подготовка к эксплуатации

### 2.1 Эксплуатационные ограничения

Колонка предназначена для перекачивания только дизельного топлива с плотностью от 2 до 5,35 сСт (при температуре 37,8 °С) и температурой возгорания более 55 °С.

**Внимание!!!** Устройство рассчитано на работу только с дизельным топливом. Применение колонки для перекачки других жидкостей снимает оборудование с гарантии (в том числе при отклонении подтоварной воды и топлива от ГОСТ).

### 2.2 Монтаж и подключение

Автоматизированная мини-ТРК «CUBE» может быть установлена снаружи, однако рекомендуется устанавливать ее в помещении либо под навесом для обеспечения долговечности насоса и удобства при заправке в плохую погоду. Установка колонки должна проводиться квалифицированным персоналом в соответствии с настоящим руководством.

#### 2.2.1 Требования безопасности

К работе с колонкой допускаются лица, ознакомленные с настоящей инструкцией.

Согласно ГОСТ 12.2.007.0-75 колонка соответствует I классу защиты от поражения электрическим током. Линии электропитания, к которым планируется подключать колонку, должны иметь заземление, согласно требованиям ПУЭ.



**Внимание!!!** Монтаж, установка и техническое обслуживание должны производиться только при выключенном электропитании оборудования и всех подключаемых к нему устройств! Обслуживание должно производиться лицами, имеющими квалификационную группу по электробезопасности не ниже второй.

**Внимание!!!** Питающая сеть, к которой подключено оборудование, должна соответствовать требованиям ГОСТ 32144-2013 и должна быть защищена от возникновения перенапряжений и импульсных токов.

### 2.2.2 Порядок подключения

Рекомендации по подключению:

- Перед подключением необходимо убедиться в том, что труба на входе свободна от загрязнений.
- Максимальная длина всасывающей трубы (шланга) на входе, её диаметр, перепад высоты должны быть такими, чтобы создавать условия для разрежения на входе насоса более 0,6 бар.
- Труба (рукав) на входе должна выдерживать давление не менее 10 бар и иметь диаметр не менее 1”;
- Труба (рукав) должна быть приспособлена для всасывания топлива;
- Рекомендуется использовать шланги и комплектующие, подходящие для дизельного топлива. Материалы, не подходящие для дизельного топлива, могут повредить насос, нанести вред персоналу и загрязнить окружающую среду;
- Возможные сгибы шланга на выходе должны иметь максимально широкий радиус.

*Прим. Разница по высоте между верхним уровнем топлива и насосом не должна превышать 3 м.*

1. Установить сим-карту в соответствии с п. 2.2.5.
2. Подключить электропитание.

### 2.2.3 Электрическая схема подключения

На схемах подключения оборудования используются условные обозначения, представленные на рисунке 4.

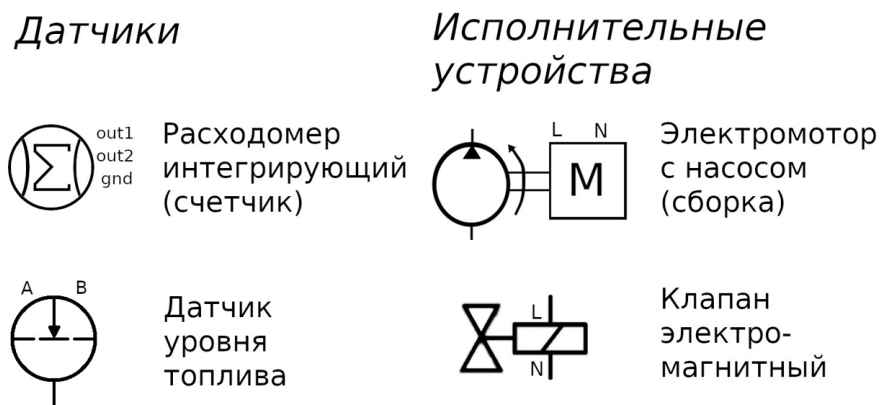


Рисунок 4. Условные обозначения

L – Фаза. Если контроллер и подключаемое оборудование используют низковольтную сеть, то – положительный потенциал.

N – Нуль. Если контроллер и подключаемое оборудование используют низковольтную сеть, то – земля.

FG – Подключение заземления (только на контроллерах использующих высоковольтную сеть 220В)

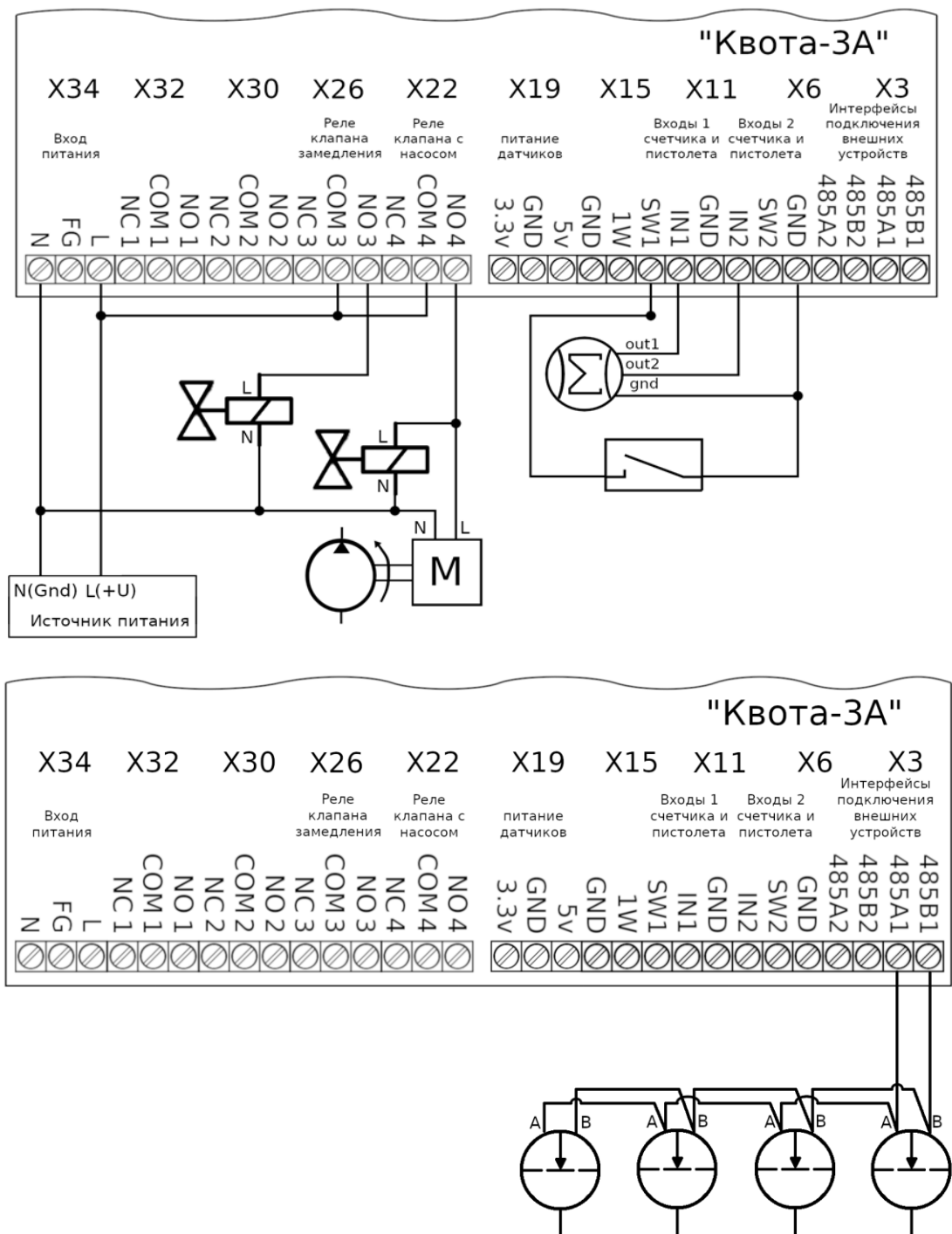


Рисунок 5. Схема подключения исполняющих устройств и ДУТ

*Прим.: Схема, представленная на рисунке 6, иллюстрирует подключение двух датчиков, однако при необходимости к данной колонке может быть подключено до 4 датчиков одного типа.*

#### **2.2.4 Требования по разводке сети интерфейса RS-485**

При подключении к насосному блоку датчиков уровня топлива или внешних устройств выдачи по интерфейсу RS-485 необходимо соблюдать следующие требования:

1. Все подключения должны выполняться только при обесточенном оборудовании, в противном случае есть вероятность выхода оборудования из строя без права на гарантийный ремонт.
2. Сигнальные кабели для подключения интерфейса RS-485 не должны прокладываться в одном кабель-канале или кабельном лотке с силовыми кабелями.
3. Не рекомендуется проводить несколько линий связи в одном кабеле.
4. Сигнальные кабели для подключения интерфейса RS-485 необходимо прокладывать на расстоянии не менее 50 см от силовых кабелей, при невозможности соблюдения данного расстояния следует по максимуму уменьшить длину их параллельной укладки.
5. Пересечение сетевых линий и линий связи (если этого не избежать) необходимо выполнять под прямым углом.
6. Для линий RS-485 необходимо использовать экранированную витую пару не ниже пятой категории с сечением каждого проводника не менее 0,22 мм<sup>2</sup>. Максимальная длина линии составляет 1000 м, на практике же рекомендуется использовать линии длиной не более 500 м.
7. Подключение экрана витой пары к нулевому потенциалу (Gnd) осуществляется только с одной стороны.
8. При построении линии интерфейса сигнальная пара А и В должна находиться внутри одной витой пары проводника (А — зелёный, В — бело-зелёный). Подключение сигнальных линий А и В в различных парах не допускается.
9. Не допускается увеличение сечения проводника витой пары путём «скруток» двух.
10. Запрещается сращивание витых пар и использование «скруток». Монтаж двух соседних приборов в линии допускается производить только при использовании цельного кабеля.
11. Для выравнивания потенциалов между подключаемыми устройствами рекомендуется соединить сигнальные земли устройств.
12. Приборы в линии интерфейса RS-485 должны подключаться последовательно друг за другом. (*Прим.: Подключение следующего прибора допускается только к колодке интерфейса RS-485 конечного прибора в линии, после этого новое подключенное устройство становится конечным, и подключение еще одного устройства производится уже к нему.*)
13. Ветвления посередине линии или на колодках приборов не допускаются. Конечные приборы в линии должны иметь одну исходящую пару из разъема RS-485, приборы в середине линии должны иметь максимум две исходящих пары из разъема RS-485.

14. Конечные приборы в линии должны иметь подключенное нагрузочное сопротивление номиналом в 100 Ом между клеммами А и Б, в прибор КВОТА сопротивление встроено и подключено переключками (X1, X2). Подключение нагрузочного сопротивления со стороны подключаемого оборудования производится согласно инструкции на данное оборудование.

15. В контроллере КВОТА используется не гальваноизолированный интерфейс RS-485, поэтому для его защиты рекомендуется использование устройств защиты портов интерфейса (например: УЗЛ-И). Длина кабеля между устройством защиты и прибором КВОТА должна быть минимальной.

16. В линии RS-485 разрешено использовать только одно Master устройство (устройство, инициирующее опрос), таким устройством является, например, контроллер КВОТА. Не допускается подключение более одного Master устройства в линию RS-485.

17. Для контроллера КВОТА допускается подключение 16 устройств на линию RS-485, однако, если в паспорте подключаемого устройства указано меньшее количество устройств в линии, то следует руководствоваться паспортом подключаемого устройства.

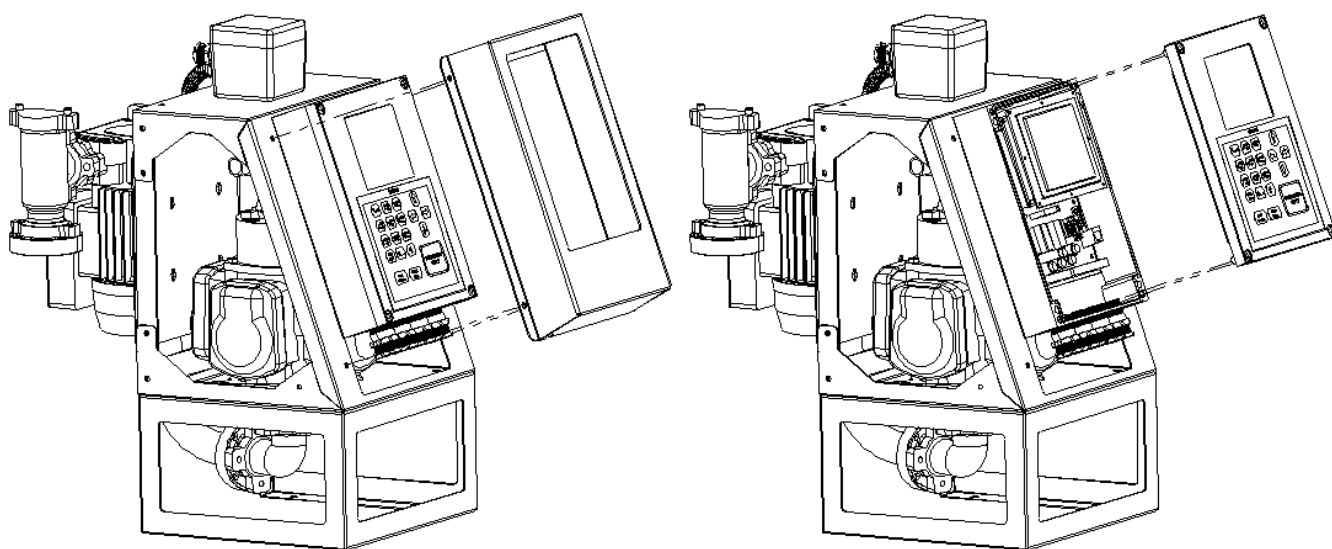
### 2.2.5 Установка сим-карты и подключение к серверу

Прежде чем начать работу с устройством требуется установить сим-карту размера nano-SIM. Для этого необходимо:

1. убедиться, что устройство отключено от сети;

**Внимание!!!** Устанавливать сим-карту можно только при отключенном электропитании!

2. открутить 4 винта, крепящие лицевую панель к корпусу колонки, и аккуратно снять лицевую панель



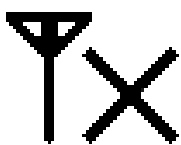
3. открутить 6 винтов и аккуратно снять крышку контроллера;
4. на основной плате контроллера найти порт «SIM-1»;
5. потянуть вверх крышку держателя сим-карты до щелчка;

6. аккуратно открыть крышку держателя сим-карты (открывается вверх) и вставить сим-карту;
7. закрыть крышку держателя сим-карты, потянув ее вниз до щелчка;

**Внимание!!!** После того, как установлена сим-карта, необходимо удалить наклейку-язычок с батарейки. Когда устройство будет собрано, необходимо включить прибор и выставить время. Затем следует подождать 1-2 минуты и после этого выключить прибор.

8. установить крышку контроллера и закрутить винты;
9. установить лицевую панель и закрутить винты.

При включении устройство попытается определить сим-карту и подключиться к сети оператора, и при успешном подключении к сети попробует подключиться к облачному серверу. Проследить подключение можно по значку, отображенному на дисплее в верхнем левом углу экрана и имеющему следующие состояния:



**Нет сигнала.** Данный значок означает, что сим-карта не определена, либо не удалось подключиться к сети оператора. Возможны неисправность или плохой контакт сим-карты, плохой контакт или отсутствие антенны, или сим-карта оператора заблокирована.

Если устройство через две минуты после включения отображает иконку «Нет сигнала», то чтобы определить видит ли насосный блок сим-карту, необходимо зайти в пункт меню «Информация» и сравнить значения ID насосного блока и IMSI сим-карты. Если они идентичны, то устройство не определяет сим-карту. Если IMSI отличается от ID насосного блока, то проблема может быть в подключении антенны, в самой антенне или в заблокированной оператором сим-карте.



**Есть сигнал.** Значок отображает подключение к сети оператора и уровень сигнала. Подключение к сети оператора прошло успешно, однако невозможно открыть GPRS соединение вследствие каких-либо причин.

Причинами отсутствия GPRS соединения могут быть особые настройки сети оператора, например, название точки доступа APN или нестандартные логин и пароль. Эти параметры можно проверить и перенастроить через пункт меню «Диспетчеризация» «Параметры GPRS».

Насосный блок может оставаться в состоянии «есть сигнал» из-за перенастроенного адреса диспетчера. Данный адрес настраивается по умолчанию, но может быть перенастроен, при необходимости маршрутизации. Посмотреть его можно через пункт меню «Диспетчеризация» «Параметры GPRS».

Адрес по умолчанию: 151.248.114.153

Порт по умолчанию: 60000

Так же причиной отсутствия GPRS соединения может являться плохая пропускная способность сети.



**Подключен к серверу.** Если отображается данный значок, то подключение к серверу прошло успешно. После подключения устройство передаст на сервер все созданные события, а с сервера передадутся все настройки, внесенные в сервис «АЗС-Онлайн» во время автономной работы насосного блока.

Убедившись, что устройство подключено к серверу, можно открывать сайт «<http://azs-online.ru>» и приступать к работе с насосным блоком (более подробно в руководстве по эксплуатации сервиса «АЗС-Онлайн»).

### **2.2.6 Подготовка устройства и начало работы**

Устройство поставляется с установленными параметрами, необходимыми для работы.

Если был выполнен сброс в заводские настройки, необходимо установить следующие значения параметров:

- Коэффициент счетчика: в соответствии со значением, указанным в техническом паспорте устройства;
- Фиксация слива: 100 импульсов;
- Текущее время и дата.

## **3 Использование контроллера**

### **3.1 Ввод данных**

Ввод данных осуществляется с помощью мембранной клавиатуры, которая делится на три блока: клавиши навигации, клавиши подтверждения и отмены ввода, и буквенно-числовой блок клавиш с дополнительными клавишами смены регистра и смены языка. Текущая выбранная раскладка отображается в верхней строке дисплея следующими обозначениями:

123 – числовой ввод;

абв – буквенный ввод строчными символами в русской раскладке;

АБВ – буквенный ввод заглавными символами в русской раскладке;

abc – буквенный ввод строчными символами в английской раскладке;

ABC – буквенный ввод заглавными символами в английской раскладке.

Ввод буквенного символа производится многократным нажатием клавиши с соответствующей литерой, количество нажатий зависит от позиции литеры на клавише в текущей раскладке. При отсутствии нажатий в течении одной секунды буква считается введенной, а курсор печати переходит на следующее знакоместо.

При вводе чисел каждая клавиша считается за одну цифру, за исключением клавиши с цифрой «1». При вводе дробных значений зажатие этой клавиши приведёт к вводу разделителя дробной части «. ».

Для удаления неверно введенного символа используется клавиша «влево».

### **3.2 Ввод паролей**

Пароли задаются только в цифровом виде. В полях паролей набор осуществляется с помощью цифровых клавиш, затем пароль подтверждается клавишей «ввод». Для отмены набора и выхода в предыдущее меню используется клавиша «отмена». Удаление некорректно введенного символа производится нажатием клавиши «влево».

*Прим.: В полях ввода пароля, для большей безопасности, вводимый пароль отображается только символами «\*».*

При включении колонки необходимо ввести свой личный код (данные о пользователе хранятся в АЗС-Онлайн).

### **3.3 Отпуск продукта с авторизацией по карте**

Для получения продукта по карте необходимо авторизоваться с помощью карты-идентификатора. Для этого бесконтактную идентификационную карту необходимо поднести в зону считывания, которая обозначена прямоугольником с надписью «Поднесите карту».

После чтения данных с карты, устройство проверит, записана ли такая карта в памяти и, если она записана, какие лимиты для нее установлены. Если карта присутствует в памяти устройства и лимит карты не исчерпан, на дисплее вместо часов появится форма запроса данных.

**Внимание!!!** Если при поднесении карты, высветилось сообщение «Чтобы получить доступ к колонке воспользуйтесь клавиатурой или обратитесь к администратору», следует воспользоваться ручной авторизацией с помощью клавиатуры (см. п. «Отпуск продукта с ручной авторизацией»).

Если у аутентифицированной карты установлено подтверждение паролем, то устройство запросит ввести пароль (см. п. «Ввод данных»).

Если у аутентифицированной карты установлено требование подтверждения, то устройство запросит произвести аутентификацию подтверждающего пользователя либо поднесением подтверждающей карты, либо с помощью клавиатуры (см. п. «Отпуск продукта с ручной авторизацией»).

Если на насосном блоке настроен сбор дополнительных сведений, то устройство запросит следующие данные:

- 1) Регистрационный номер автомобиля
- 2) Показания одометра
- 3) Номер путевого листа

Перед началом отпуска топлива устройство запросит, сколько литров продукта выдать. На экране будет отображаться надпись «Введите количество литров», следом, если задан лимит на карточку, будет отображаться доступный остаток. Ниже на экране будет отображаться строка ввода. После ввода необходимого количества литров начнется выдача продукта.

**Внимание!!!** Нельзя вводить количество отпускаемого продукта больше, чем доступный остаток.

### **3.4 Отпуск продукта с ручной авторизацией**

Отпуск продукта с ручной авторизацией осуществляется так же, как и при авторизации по карте (см. п. 3.3), за исключением первого пункта. В случае ручной авторизации, вместо бесконтактной карты используется клавиатура, с которой вводится идентификатор получателя продукта.

Для начала отпуска продукта в режиме с ручной авторизацией, получатель должен нажать кнопку «ввод» («старт»), после этого на экране отобразится приглашение к вводу идентификатора

получателя товара: «Введите ID пользователя». После ввода ID, насосный блок запросит ввести пароль пользователя. В режиме отпуска с ручной авторизацией пароль будет запрашиваться в обязательном порядке, и отключить его нельзя.

Дальнейшие действия аналогичны действиям при отпуске с авторизацией по карте.

**Внимание!!!** Если после ввода идентификатора пользователя, выветилось сообщение «Чтобы получить доступ к колонке воспользуйтесь электронным ключом», следует воспользоваться авторизацией по карте (см. п. «Отпуск продукта с авторизацией по карте»).

### 3.5 Главное меню

Настройка колонки производится через меню администратора. Также большая часть настроек контроллера может быть выполнена с компьютера через сервер (см. Руководство на облачный сервис АЗС-Онлайн»).

Для входа в меню необходимо по очереди нажать клавиши «влево» и «вправо» с интервалом между нажатиями менее полсекунды. После этого на экране контроллера появится приглашение к вводу пароля администратора. После ввода пароля на экране отобразится главное меню контроллера.

В контроллере используется два пароля (значения по умолчанию):

- Администратора: 0000
- Сервисный :1234

**Внимание!!!** Пароли по умолчанию настоятельно рекомендуется сменить после установки контроллера (см. п. Администрирование).

#### 3.5.1 Сервис

##### 3.5.1.1 Счетчик топлива

Меню выводит общую сумму литров продукта выданных контроллером.

##### 3.5.1.2 Снятие событий

Выгружает события контроллера на Flash-накопитель (требуется наличие USB разъема на контроллере).

##### 3.5.1.3 Снятие пополнений

Выгружает события пополнений контроллера на Flash-накопитель (требуется наличие USB разъема на контроллере).

##### 3.5.1.4 Название колонки

Через этот пункт меню можно отредактировать название колонки и номер колонки.

Название колонки будет выводиться вместо уникального идентификационного номера колонки. Изменение названия контроллера, выполненное через этот пункт меню в случае, если контроллер подключен к серверу, приведет к внесению изменений в базу данных сервера.

Номер колонки – число в диапазоне от 1 до 255, которое используется для выгрузки или загрузки в контроллер файлов пользователей, пополнений, событий.



*Например:*

- *USER\_207.UPL* – файл пользователей для колонки с номером 207
- *FUEL\_105.CSV* – файл событий с колонки с номером 105

#### **3.5.1.5 Точность вывода**

В этом пункте меню можно настроить варианты отображения количества выданных литров на дисплее и в отчёте:

- Округление до сотых долей литра;
- Округление до десятых долей литра;
- Округление до целых литров.

#### **3.5.1.6 Время отображения результата**

Данное меню позволяет настроить время, в течение которого будет отображаться результат выдачи продукта по окончании отгрузки. Время может быть настроено в пределах от 5 до 120 секунд.

### **3.5.2 Оборудование**

#### **3.5.2.1 Резервуар**

Через данный пункт меню можно подключить резервуар контроллера, просмотреть его свойства и параметры, выполнить пополнение резервуара. Контроллер может хранить информацию о четырёх подключенных резервуарах.

##### **3.5.2.1.1 Информация о резервуаре.**

Отображает состояние выбранного резервуара:

- Текущий уровень продукта в резервуаре;
- Плотность;
- Температура;
- Уровень подтоварной жидкости.

Следует учесть, что уровень продукта может выводиться как расчётный, который отображается на основании только пополнений и отгрузок продукта, так и фактический, при использовании уровнемера. А плотность, температура и уровень подтоварной жидкости заполняются только при подключении соответствующего уровнемера.

##### **3.5.2.1.2 Пополнение резервуара**

Через это меню выполняется внесение пополнений в резервуар, при его фактическом наполнении. Контроллер запросит количество литров, которые были залиты в резервуар, после чего обновит значение уровня в резервуаре. Контроллер не даст сделать пополнение в резервуар, которое превышает заданный резервуару объем.

### 3.5.2.1.3 Задать отображение остатка

Включает отображение оставшегося количества литров выбранного резервуара на главном экране контроллера. Если отображение остатка включено, то строка заменяет УИН контроллера или его имя, если оно задано.

### 3.5.2.1.4 Параметры резервуара

1. Активация резервуара – подключение или отключение выбранного резервуара на контроллере.

2. Объем резервуара – установка максимального фактического объема для выбранного резервуара.

3. Состояние опасности – указание уровня топлива для выбранного резервуара, по достижении которого контроллер будет выдавать предупреждение о низком уровне топлива.

4. Состояние блокировки – указание уровня топлива для выбранного резервуара, по достижении которого контроллер прекратит выдачу топлива.

5. Уровнемер – настройки датчика уровня топлива в выбранном резервуаре.

5.1. Тип уровнемера – позволяет выбрать используемый тип датчиков измерения уровня, подключаемых по линии интерфейса RS-485, адрес уровнемера будет соответствовать номеру резервуара, для которого настраивается уровнемер.

5.2 Калибровка – пункт меню для датчиков Omnicomm и аналогичным им, работающих по протоколу LSS. Через этот пункт меню можно автоматически создать таблицу соответствия данных, отдаваемых уровнемером, и количества литров в резервуаре. Создание таблицы производится сливом через откалиброванный счетчик определённого количества товара, и регистрацией обновлённых данных с уровнемера. Операция будет повторяться, пока контроллер не опустошит ёмкость. По окончании калибровки контроллер будет иметь таблицу соответствия данных уровнемера с количеством литров в ёмкости.

*Прим.: Для создания таблицы необходимо пролить полный резервуар, а также иметь откалиброванный по мернику счетчик. Перед калибровкой необходимо ввести точный уровень топлива в резервуаре.*

6. Выбор резервуара – позволяет выбрать один из 4-х возможных резервуаров, для его настройки отображения и использования. После выбора нового резервуара контроллер будет отображать в меню «Параметры резервуара» данные для нового выбранного резервуара.

***Внимание!!! При работе с облачным сервисом «АЗС-Онлайн», все настройки резервуара, кроме калибровки уровнемера, должны производиться через облачный сервис!!!***

### 3.5.2.2 Принтер

Оставлен для совместимости со старыми версиями. Используется только в «Квота-3».

### 3.5.2.3 Счетчик

Контроллер, при непосредственном управлении исполняющими устройствами, может работать с одноканальным, двухканальным или двумя одноканальными импульсными счетчиками, каждый из которых работает на свой пост в двухпостовом режиме. Эти режимы могут быть настроены через подменю «Тип счетчика»:

- Одноканальный;
- Двухканальный;
- Два поста (два одноканальных счетчика).

Каждый импульсный счетчик имеет характеристику «Импульсы на литр», эта характеристика зависит от внутреннего устройства счетчика, объема камеры, расположения датчиков внутри счетчика и прочих факторов. По умолчанию на контроллере настроено среднее по счетчикам значение этой характеристики – 33.3 импульса на литр. Изменить это значение можно через подменю «Калибровка».

Калибровка может производиться как в ручном, так и в автоматическом режиме.

При использовании ручного режима контроллер предложит ввести новое количество импульсов на литр. После корректировки параметра следует проверить правильность выдачи товара в мерную ёмкость.

При использовании режима автокалибровки контроллер предложит задать объем мерной ёмкости, после чего произведёт наполнение мерной емкости. По окончании наполнения мерной емкости контроллер запросит количество фактически налитого продукта, после чего автоматически пересчитает и сохранит коэффициент.

В случае работы со сторонними модулями по интерфейсу RS-485, при использовании типа счётчика «одноканальный» или «двухканальный», будет работать только один пост. При использовании типа счётчика «два поста», контроллер будет работать с двумя сторонними модулями выдачи. Параметр «коэффициент счетчика» при работе со сторонними модулями значения не имеет.

Изменения параметров, внесённые в этом пункте меню, в случае, если контроллер работает с сервером, будут автоматически добавлены в базу данных сервера.

#### **3.5.2.4 Пистолет**

В этом пункте меню можно настроить подключение датчика парковки пистолета и его тип. Датчик парковки пистолета должен иметь выход типа «сухой контакт» и иметь «нормально замкнутую» или «нормально разомкнутую» группу контактов.

Подключение/отключение датчика парковки пистолета производится через подпункт меню «Активация».

Тип контактной группы датчика парковки пистолета настраивается через подпункт меню «Настройка».

Изменения параметров, внесённые в этом пункте меню, в случае если контроллер работает с сервером, будут автоматически добавлены в базу данных сервера.

#### **3.5.2.5 Клапан**

Для достижения точности налива товара в автоматизированных наливных устройствах используется «клапан замедления». Этот клапан перекрывает половину сечения потока, тем самым снижая скорость потока в конце налива. С уменьшенной скоростью потока можно получить большую точность налива.

Подпункт меню «Активация» позволяет включить/выключить использование клапана замедления на контроллере.

Подпункт меню «Настройка» позволяет задать порог срабатывания клапана замедления.

### **3.5.2.6 Насосный блок**

В этом меню можно задать тайм-аут насосного блока и его режим работы.

Если при старте заправки в течение тайм-аута насосного блока не будет сигнала со счетчика, контроллер будет считать, что произошла неисправность и выключит насосный блок. Чтобы контроллер не выключал насосный блок при отсутствии сигнала со счетчика, тайм-аут насосного блока следует поставить равным нулю.

**Внимание!!!** При прямом подключении оборудования установка тайм-аута в ноль строго не рекомендуется!

Тип поста 1(2), позволяет переключить пост контроллера или для работы непосредственно с исполнительными устройствами (насосами, клапанами) – «Прямое подключение», или в режим работы со сторонним оборудованием выдачи по интерфейсу RS-485.

## **3.5.3 Настройка**

### **3.5.3.1 Установка времени и даты**

Через этот пункт меню можно установить текущую дату и внутренние часы контроллера.

Переход между элементами производится кнопками «влево» и «вправо», изменение элементов производится кнопками «вверх» и «вниз».

Сохранение изменённых настроек производится зажатием кнопки «вправо» на две секунды. Отмена изменений и выход в предыдущее меню производится зажатием кнопки «влево» на две секунды.

### **3.5.3.2 Параметры жидкокристаллического дисплея**

В параметрах дисплея можно включить или выключить подсветку жидкокристаллического дисплея, а также настроить тайм-аут по истечении которого дисплей будет выключен. После выключения дисплея по тайм-ауту, включение дисплея производится после нажатия любой кнопки на контроллере.

*Прим.: Параметр «авто» в вариантах включения подсветки остался для совместимости прошивки со старыми версиями контроллера и не используется в новых версиях.*

### **3.5.3.3 Геолокация**

В меню «Геолокация» можно включить или выключить определение местоположения прибора. Полученные координаты передаются на сервер АЗС-Онлайн, через который можно посмотреть карту местоположения контроллера и узнать приблизительный адрес установки.

Определение координат ведётся по технологии AGPS, через триангуляцию по сотовым вышкам.

Непосредственно на контроллере, полученные с геолокации координаты, не отображаются.

### **3.5.4 Получатели**

Меню настройки получателей контроллера меняется в зависимости от того, работает контроллер автономно или с сервером. Режим работы выбирается через меню «Диспетчеризация».

#### **3.5.4.1 Обновить базу**

Обновляет базу данных получателей системы с Flash-накопителя (требуется наличие USB разъема на контроллере).

#### **3.5.4.2 Выгрузить базу**

Выгружает базу данных получателей с контроллера на Flash-накопитель (требуется наличие USB разъема на контроллере).

#### **3.5.4.3 (1) Отобразить список**

*Только в режиме работы с сервером*

Отображает список записанных на контроллер получателей.

#### **3.5.4.3 (2) Добавить получателя**

*Только в автономном режиме*

Через этот пункт меню можно добавить получателя товара в контроллер. Для добавления получателя необходимо задать:

- ID получателя (номер карты);
- ID транспортного средства (идентичен ID получателя, оставлен для совместимости со старыми программами);
- Фамилия/Марка авто;
- Имя/Номер авто;
- Название фирмы;
- Пароль.

#### **3.5.4.4 Удалить получателя**

*Только в автономном режиме*

Через этот пункт меню можно удалить получателя из контроллера. Для этого необходимо найти получателя кнопками «вверх»/«вниз», выбрать его кнопкой «ввод» и подтвердить удаление повторным нажатием кнопки «ввод».

#### **3.5.4.5 Редактировать получателя.**

*Только в автономном режиме*

Через этот пункт меню можно отредактировать данные получателя. Для этого необходимо найти получателя кнопками «вверх» и «вниз», выбрать его кнопкой ввод. Выводимые для редактирования поля аналогичны полям при добавлении пользователя, за исключением поля «ID получателя» (номер карточки), которое остается неизменным.

### **3.5.4.6 Установка лимитов**

#### **Только в автономном режиме**

Через данный пункт меню можно установить лимиты выдачи товара для получателей. Можно установить лимит для всех получателей контроллера или для какого-то пользователя индивидуально.

После выбора группового или индивидуального назначения лимита, если выбран индивидуальный тип, то сперва задаётся пользователь, которому лимит перезадаётся, а затем указывается тип лимита, и задаётся доступное количество литров. В случае, если лимит перезадаётся всем получателям контроллера, пользователь не выбирается, контроллер сразу переходит к выбору типа лимита.

В контроллере возможно задать следующие типы лимита:

- *Безлимит* – выдача топлива без временных и квотовых ограничений.
- *Лимит на день* – задаётся на определённый срок, в течение которого *каждый день* получатель сможет получить заданный лимитом литраж. Выдача продукта получателю прекращается только после истечения срока действия лимита.
- *Лимит на определённый срок* – количество литров, которое пользователь может получить в течение заданного срока. Получатель может израсходовать весь заданный лимитом литраж за один день или за несколько дней в течение заданного срока. Выдача продукта получателю прекращается после истечения срока действия лимита либо после того, как получатель израсходовал весь заданный лимитом литраж.
- *Лимит на неопределённый срок* – количество литров доступное данному получателю в течение неопределённого срока. Выдача продукта получателю прекращается только после того, как получатель израсходовал весь заданный лимитом литраж.

### **3.5.4.7 Идентификация пользователей.**

#### **Только в автономном режиме**

Через данный пункт меню можно настроить параметры идентификации получателей и сбор дополнительных данных при получении товара.

Параметры идентификации можно настроить как для всех получателей, занесённых в контроллер, так и для каждого получателя в отдельности.

Контроллер позволяет настроить следующие варианты идентификации:

- *Электронный ключ* – выдача товара осуществляется по предъявлении электронного ключа.
- *Ручная + Ключ* – выдача товара осуществляется либо по предъявлении электронного ключа, либо по вводу номера пользователя (ID карты) с клавиатуры с последующим подтверждением паролем.
- *Ключ + Пароль* – выдача товара осуществляется по предъявлении электронного ключа, подтверждённого паролем пользователя.

- Ручная + Ключ + Пароль – выдача товара осуществляется либо по вводу номера пользователя с клавиатуры, либо по предъявлении электронного ключа с последующим подтверждением паролем.

Также через этот пункт меню задаются дополнительные данные, получаемые контроллером от получателя. Контроллер может получать следующие дополнительные данные:

- Одометр;
- Путевой лист;
- Номер машины.

### **3.5.5 Диспетчеризация**

#### **3.5.5.1 Режим диспетчера.**

В этом пункте меню выбирается режим работы контроллера. Контроллер может работать в следующих режимах:

- Автономный – работа контроллера в режиме без сервера;
- LAN–диспетчер – работа контроллера с сервером посредством Ethernet соединения;
- GPRS–диспетчер – работа контроллера с сервером посредством GPRS соединения.

В версиях прошивки контроллера выше 1.6 выбор между LAN и GPRS производится автоматически

#### **3.5.5.2 Параметры LAN**

В этом пункте меню можно настроить параметры сетевого подключения:

- Адрес диспетчера – задаёт IP адрес сервера;
- LAN блока колонки – задаются сетевые параметры контроллера, такие как IP контроллера и маска подсети, в которой находится контроллер. Также через это меню можно изменить MAC адрес контроллера (прим.: для смены MAC адреса требуется сервисный пароль);
- Основной шлюз – в этом подменю задаётся IP адрес шлюза локальной сети, в которой находится контроллер.

#### **3.5.5.3 Параметры GPRS**

В случае, если оператор сотовой связи требует особые настройки сети, через данный пункт меню можно поменять следующие настройки сотовой связи:

Точка доступа – настройки имени точки доступа оператора (APN);

GPRS авторизация – логин и пароль, используемые для подключения к сети Интернет оператором GSM сети;

Адрес диспетчера – задает IP адрес сервера.

## **3.5.6 Администрирование**

### **3.5.6.1 Пароль администратора**

Изменяет пароль администратора. Перед изменением требуется ввести текущий пароль администратора.

*Пароль администратора по умолчанию: 0000*

***Внимание!!!** После установки контроллера настоятельно рекомендуется сменить пароль администратора!*

### **3.5.6.2 Пароль сервисный**

Изменяет сервисный пароль. Перед изменением требуется текущий сервисный пароль

*Сервисный пароль по умолчанию: 1234*

***Внимание!!!** После установки контроллера настоятельно рекомендуется сменить сервисный пароль!*

### **3.5.6.3 Сброс событий**

Выполняет очистку базы данных событий на контроллере. Повторная процедура очистки событий сбрасывает счетчик событий в ноль.

Перед началом процедуры будет запрошен сервисный пароль.

***Внимание!!!** Эта операция может привести к полной потере событий, поэтому не стоит выполнять её, не проконсультировавшись с сотрудником технической поддержки.*

### **3.5.6.4 Сброс пользователей**

Выполняет очистку базы данных пользователей на контроллере.

Перед началом процедуры будет запрошен сервисный пароль.

***Внимание!!!** Эта операция может привести к полной потере пользователей, поэтому не стоит выполнять её, не проконсультировавшись с сотрудником технической поддержки.*

### **3.5.6.5 Сброс пополнений**

Выполняет очистку базы данных событий пополнений на контроллере. Повторная процедура очистки событий пополнений сбрасывает счетчик событий пополнений в ноль.

Перед началом процедуры будет запрошен сервисный пароль.

***Внимание!!!** Эта операция может привести к полной потере событий, поэтому не стоит выполнять её, не проконсультировавшись с сотрудником технической поддержки.*

### **3.5.6.6 Сброс настроек**

Выполняет сброс настроек контроллера к заводскому состоянию.

Перед началом процедуры будет запрошен сервисный пароль.

Данная функция затрагивает только настройки контроллера и не затрагивает ни базу данных пользователей контроллера, ни базу данных событий.



### **3.5.6.7 Диагностика**

Производит внутреннюю диагностику памяти контроллера на ошибки.

**Внимание!!!** В процессе теста все данные с контроллера будут удалены.

### **3.5.6.8 Перезагрузка**

Позволяет произвести перезагрузку контроллера через меню без выключения питания.

Перед началом процедуры будет запрошен сервисный пароль.

### **3.5.6.9 Обновление ПО**

Позволяет произвести обновление версии программного обеспечения контроллера через Flash-накопитель с файлом прошивки (требуется наличие USB разъема на контроллере).

### **3.5.7 Информация**

Отображает информацию о контроллере:

1. Версию загрузчика;
2. Модель контроллера;
3. Версию прошивки;
4. Контрольную сумму прошивки;
5. Уникальный идентификационный номер колонки (УИН);
6. IMSI – международный идентификатор мобильного абонента (УИН сим-карты).

## **4 Техническое обслуживание**

### **4.1 Общие указания**

Техническое обслуживание (далее по тексту – ТО) устройства должно производиться персоналом, связанным с ремонтом или проверкой электрооборудования и имеющим квалификацию по ГОСТ 30852.9.

### **4.2 Меры безопасности**

При проведении ТО обязательно выполнение требований безопасности:

- 1) Технического регламента Таможенного союза ТР ТС 012/2011 "О безопасности оборудования для работ во взрывоопасных средах";
- 2) ГОСТ ИЕС 60079-17-2013 Взрывоопасные среды. Часть 17. Проверка и техническое обслуживание электроустановок;
- 3) "Правил устройства электроустановок" (ПУЭ);
- 4) "Правил технической эксплуатации электроустановок потребителей" (ПТЭ), утвержденным приказом Минэнерго России от 13 января 2003 года N 6;
- 5) ГОСТ Р 58404-2019 Станции и комплексы автозаправочные. Правила технической эксплуатации;
- 6) Настоящего руководства по эксплуатации.

### **4.3 Порядок технического обслуживания изделия**

Для поддержания колонки в рабочем состоянии должны проводиться в течение всего срока

эксплуатации устройства следующие виды ТО:

1) *Ежедневное*

Во время ежедневного ТО необходимо выполнение:

- проверки устройства на отсутствие механических повреждений;
- проверки герметичности гидравлической системы.

2) *Еженедельное*

Во время еженедельного ТО должны быть проведены работы по ежедневному уходу, а также следующие дополнительные работы:

- проверка целостности корпуса устройства и электрических кабелей;
- проверка состояния крепежных элементов;
- очистка устройства от грязи, пыли, следов масла (устройство должно быть промыто с помощью воды и мыла, при этом строго запрещено мыть устройство жидкостью под давлением и недопустимо использование растворителей).

3) *Ежемесячное*

Во время ежемесячного ТО должны быть проведены работы по еженедельному уходу, а также следующие дополнительные работы:

- проверка надежности электрических соединений;
- проверка состояния фильтра.

## 5 Текущий ремонт

### 5.1 Текущий ремонт изделия

#### 5.1.1 Общие указания

Текущий ремонт устройства должен производиться персоналом, связанным с ремонтом или проверкой электрооборудования и имеющим квалификацию по ГОСТ 30852.9.

Основания для сдачи колонки или ее составных частей в ремонт, данные о проведении ремонта и принятии устройства должны быть записаны в паспорте изделия.

### 5.2 Текущий ремонт составных частей изделия

#### 5.2.1 Поиск и устранение отказов, повреждений и их последствий

В табл. 2 представлены некоторые возможные причины неисправностей насосного блока и методы их устранения

Таблица 2

Неполадка	Возможная причина	Решение проблемы
-----------	-------------------	------------------

Не работает насос	Отсутствие электропитания насоса	- Переключить посадочный рычаг в положение «ON» - Проверить подключение колонки к сети - Проверить внешний автомат
	Перегорел предохранитель	Заменить предохранитель
	Проблемы с электродвигателем	Если ротор заблокирован, необходимо снять его для проверки на наличие повреждений, затем установить его на место. Если это не принесет положительного результата, обратиться в сервисный центр
Насос не запускается при закрытом раздаточном кране	Слишком низкое напряжение в сети	Убедиться, что напряжение в сети в пределах $\pm 5\%$ от рекомендуемого
Отсутствие или низкая скорость подачи топлива	Повышенное давление на входе	Поместить колонку несколько ниже по отношению к резервуару или увеличить диаметр всасывающей трубы
	Большие потери давления	Использовать шланги меньшей длины или большего диаметра
	Всасывающая труба прижата ко дну резервуара	Приподнять трубу
	Низкий уровень топлива в резервуаре	Наполнить резервуар
	Во входную трубу поступает воздух	Проверить целостность соединений и уровень дизельного топлива в резервуаре
	Низкая скорость вращения электродвигателя	Проверить напряжение в сети. Довести напряжение до номинального и/или использовать кабель большего диаметра
	Заблокирован приемный клапан	Прочистить его или заменить
	Засорен фильтр в резервуаре	Прочистить его или заменить
	Засорен фильтр насоса	Прочистить его или заменить
	Утечка жидкости	Проверить целостность соединений и состояние резиновых труб

### 5.2.2 Меры безопасности

При проведении ремонтных работ обязательно выполнение требований безопасности:

- 1) Технического регламента Таможенного союза ТР ТС 012/2011 "О безопасности оборудования для работ во взрывоопасных средах";
- 2) ГОСТ ИЕС 60079-17-2013 Взрывоопасные среды. Часть 17. Проверка и техническое обслуживание электроустановок;
- 3) "Правил устройства электроустановок" (ПУЭ);
- 4) "Правил технической эксплуатации электроустановок потребителей" (ПТЭ), утвержденным приказом Минэнерго России от 13 января 2003 года N 6;
- 5) ГОСТ Р 58404-2019 Станции и комплексы автозаправочные. Правила технической эксплуатации;
- 6) Настоящего руководства по эксплуатации.

## 6 Хранение

Гарантийный срок хранения колонки – 12 месяцев с момента получения изделия потребителем.

Размещение колонки необходимо осуществлять в соответствии с категорией 1, согласно ГОСТ 15150-69: эксплуатация изделия может осуществляться на открытом воздухе (допускается воздействие совокупности климатических факторов, характерных для данного макроклиматического района).

Агрессивность среды хранения должна соответствовать условию Х03.5, согласно ГОСТ Р51801-2001.

Хранение устройства в районах Крайнего Севера и приравненных к ним местностях должно осуществляться в соответствии с ГОСТ 15846 и ГОСТ Р 58927.

## Лист регистрации изменений

Изменение	Номера листов				Всего листов в документе	№ документа	Дата внесения	Подпись
	измененных	замененных	новых	аннулированных				
1	6	-	-	-	29	-	24.05.2022	<i>Шаф</i>
2	1, 5, 7, 12, 13	-	-	-	29	-	15.09.2022	<i>Шаф</i>