

Руководство по эксплуатации топливораздаточной «Гарвекс ПРО»

1-80В/2-220-КСД, 1-80Н/2-220-КСД, 1-80В/2-380-КСД
1-80В/3-220-КСД, 1-80Н/3-220-КСД, 1-80В/3-380-КСД
1-80В/3-380-СДТ, 1-50В/3-220-КСД, 1-50Н/3-220-КСД



ООО «ТПК «Гарвекс»

Содержание

Введение.....	5
1 Описание и работа.....	6
1.1. Описание и работа изделия.....	6
1.1.1 Назначение.....	6
1.1.2 Технические характеристики.....	6
1.1.3 Состав изделия.....	8
1.1.4 Комплектность.....	8
1.1.5 Устройство и работа.....	9
1.1.6 Инструмент и принадлежности.....	9
1.1.7 Маркировка.....	9
1.1.8 Упаковка.....	9
1.2 Описание и работа составных частей изделия.....	10
1.2.1 Общие сведения.....	10
1.2.2 Принцип работы компонентов гидравлической системы.....	11
2 Использование по назначению.....	13
2.1 Эксплуатационные ограничения.....	13
2.2 Подготовка изделия к использованию.....	15
2.2.1 Монтаж и подключение.....	15
2.2.1.1 Обозначения в электрических схемах.....	19
2.2.1.2 Электрическая схема подключения топливораздаточной колонки с контроллером «КВОТА-2».....	20
2.2.1.3 Электрическая схема подключения топливораздаточной колонки с контроллером «КВОТА-3».....	21
2.2.1.4 Электрическая схема подключения датчиков уровня топлива к насосному блоку с контроллером «КВОТА-2».....	22
2.2.1.5 Электрическая схема подключения датчиков уровня топлива к насосному блоку с контроллером «КВОТА-3».....	22
2.2.2 Требования по разводке сети интерфейса RS-485.....	22
2.2.3 Пробный пуск.....	24
2.2.4 Установка сим-карты и подключение к серверу.....	24
2.2.5 Подготовка устройства и начало работы.....	25
2.3 Использование изделия.....	26
2.3.1 Ввод данных.....	26
2.3.2 Отпуск продукта с авторизацией по карте.....	26
2.3.3 Отпуск продукта с ручной авторизацией.....	27

2.3.4 Главное меню.....	27
2.3.4.1 Сервис.....	28
2.3.4.1.1 Счетчик топлива.....	28
2.3.4.1.2 Снятие событий.....	28
2.3.4.1.3 Снятие пополнений.....	28
2.3.4.1.4 Название колонки.....	28
2.3.4.1.5 Точность вывода.....	28
2.3.4.1.6 Время отображения результата.....	28
2.3.4.2 Оборудование.....	29
2.3.4.2.1 Резервуар.....	29
2.3.4.2.2 Счетчик.....	30
2.3.4.2.3 Пистолет.....	30
2.3.4.2.4 Клапан.....	31
2.3.4.2.5 Топливораздаточная колонка.....	31
2.3.4.3 Настройка.....	31
2.3.4.3.1 Установка времени и даты.....	31
2.3.4.3.2 Параметры жидкокристаллического дисплея.....	31
2.3.4.3.3 Геолокация.....	32
2.3.4.4 Получатели.....	32
2.3.4.4.1 Обновить базу.....	32
2.3.4.4.2 Выгрузить базу.....	32
2.3.4.4.3 (1) Отобразить список.....	32
2.3.4.4.3 (2) Добавить получателя.....	32
2.3.4.4.4 Удалить получателя.....	33
2.3.4.4.5 Редактировать получателя.....	33
2.3.4.4.6 Установка лимитов.....	33
2.3.4.4.7 Идентификация пользователей.....	33
2.3.4.5 Диспетчеризация.....	34
2.3.4.5.1 Режим диспетчера.....	34
2.3.4.5.2 Параметры LAN.....	34
2.3.4.5.3 Параметры GPRS.....	34
2.3.4.6 Администрирование.....	35
2.3.4.6.1 Пароль администратора.....	35
2.3.4.6.2 Пароль сервисный.....	35
2.3.4.6.3 Сброс событий.....	35
2.3.4.6.4 Сброс пользователей.....	35

2.3.4.6.5 Сброс пополнений.....	35
2.3.4.6.6 Сброс настроек.....	35
2.3.4.6.7 Диагностика.....	36
2.3.4.6.8 Перезагрузка.....	36
2.3.4.6.9 Обновление ПО.....	36
2.3.4.7 Информация.....	36
2.4 Действия в экстремальных условиях.....	36
2.5 Особенности использования устройства.....	37
2.5.1 Подключение внешних устройств выдачи топлива.....	37
2.5.2 Настройка двухпостового режима работы топливораздаточной колонки при подключении внешних устройств выдачи топлива.....	39
3 Техническое обслуживание.....	39
3.1 Общие указания.....	39
3.2 Меры безопасности.....	41
3.3 Порядок технического обслуживания изделия.....	40
4 Текущий ремонт.....	41
4.1 Текущий ремонт изделия.....	41
4.1.1 Общие указания.....	41
4.1.2 Меры безопасности.....	41
4.2 Текущий ремонт составных частей изделия.....	42
4.2.1 Поиск и устранение отказов, повреждений и их последствий.....	42
5 Хранение.....	44
6 Транспортирование.....	44

Введение

Настоящее руководство предназначено для ознакомления пользователя с устройством, техническими характеристиками, особенностями и условиями эксплуатации топливораздаточной колонки «Гарвекс ПРО».

Прежде чем приступить к эксплуатации устройства настоятельно рекомендуется ознакомиться с настоящим руководством по эксплуатации.

Отсканируйте QR-код с помощью камеры смартфона, чтобы ознакомиться с «Руководством пользователя Гарвекс АЗС-Онлайн».



***Внимание!!!** В связи с постоянным усовершенствованием конструкции, внешний вид изделия может отличаться от изображений, представленных в настоящем руководстве.*

1 Описание и работа

1.1. Описание и работа изделия

1.1.1 Назначение

Топливораздаточная колонка «Гарвекс ПРО» предназначен для автоматизированного учета и безоператорной выдачи топлива авторизованным лицам. Отпуск топлива осуществляется с помощью личных идентификаторов пользователей (электронных карт, кодов и т.д.).

Топливораздаточная колонка может работать в составе облачного сервиса «АЗС-Онлайн». Подключение к облачному сервису происходит через Интернет, для этого необходима установка сим-карты (размер nano-SIM) с подключением GPRS, операторов Билайн, Мегафон или МТС, примерный расход трафика за месяц составляет 500 Мб. При наличии проблем с качеством беспроводной связи возможна установка более мощных антенн или дополнительное подключение устройств для усиления сигнала (приобретаются отдельно).

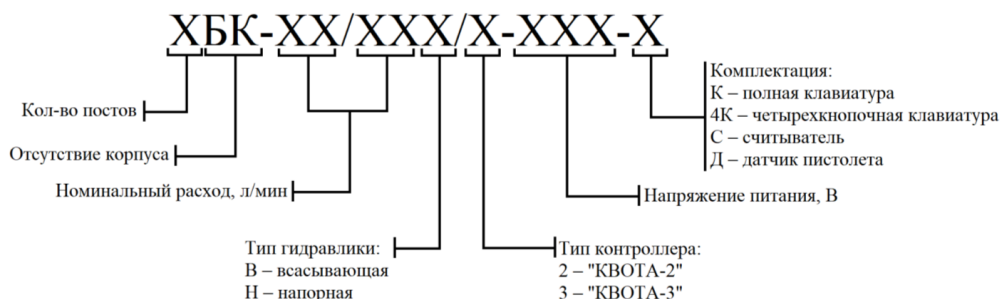
1.1.2 Технические характеристики

Основные технические характеристики ТРК представлены в табл. 1

Таблица 1

Наименование	Значение
Частота сети переменного тока	50 Гц
Потребляемая мощность	не более 1,5 кВА для устройств со всасывающей гидравликой не более 0,4 кВА для устройств с напорной гидравликой
Длина раздаточного рукава	не менее 4 м
Вязкость топлива	от 0,55 до 40 мм ² /с (бензин, керосин, дизельное топливо)
Количество постов	1
Количество видов топлива	1
Габаритные размеры	1575×661×410

ТРК «Гарвекс ПРО» могут быть разных исполнений, обозначение каждого исполнения имеет следующий вид:



Основные исполнения ТРК «Гарвекс» и технические характеристики представлены в табл.

2.

Таблица 2

Модель	Напряжение	Контроллер	Номинальный расход	Тип гидравлики
1-80В/2-220-КСД	220 В	Квота-2	80 л/мин	всасывающая
1-80Н/2-220-КСД	220 В	Квота-2	80 л/мин	напорная
1-80В/2-380-КСД	380 В	Квота-2	80 л/мин	всасывающая
1-80В/3-220-КСД	220 В	Квота-3	80 л/мин	Всасывающая
1-80Н/3-220-КСД	220 В	Квота-3	80 л/мин	напорная
1-80В/3-380-КСД	380 В	Квота-3	80 л/мин	всасывающая
1-50В/3-220-КСД	220 В	Квота-3	50 л/мин	всасывающая
1-50Н/3-220-КСД	220 В	Квота-3	50 л/мин	напорная

Условия эксплуатации:

- 1) Температура окружающей среды от минус 40°С до плюс 50°С;
- 2) Относительная влажность воздуха от 30% до 100% при 25°С.

Температура выдаваемого топлива

- 3) Для бензина - от минус 40°С до плюс 35°С;
- 4) Для дизельного топлива и керосина - от минус 40°С до плюс 50°С.

Параметры топливораздаточной колонки соответствуют табл.1 при высоте раздаточного крана над уровнем земли равной 2,6 м, вакуумметрическом давлении на входе по модулю не менее 0,035 Мпа – для бензина и не менее 0,5 Мпа – для дизельного топлива.

Предел допускаемой относительной погрешности (далее — погрешность) измерения объема/массы нефтепродукта не более 0,25 %.

Допустимое отклонение расхода топлива от номинального значения ± 10 %.

Габаритные размеры топливораздаточной колонки представлены на рис. 1.

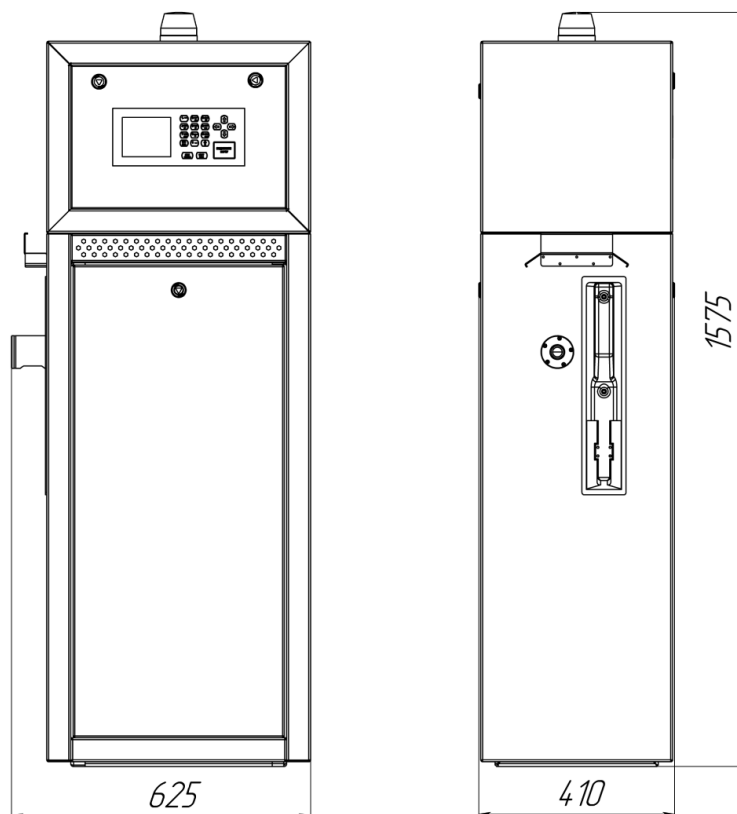


Рисунок 1

1.1.3 Состав изделия

Топливораздаточная колонка представляет собой единую конструкцию, состоящую из следующих элементов:

- 1) Информационный блок, состоящий из:
 - контроллера
 - электромагнитного пускателя
 - жидкокристаллического экрана
 - платы подогрева экрана
 - мембранной клавиатуры
 - считывателя карт-идентификаторов
 - антенны GSM
- 2) Гидравлическая система, включающая в себя:
 - электродвигатель
 - насосный моноблок
 - измеритель объема
 - генератор импульсов
 - клапан соленоидный
 - индикатор потока
 - компенсатор сильфонный

1.1.4 Комплектность

В комплект поставки топливораздаточной колонки «Гарвекс ПРО» входят:

1. Топливораздаточная колонка «Гарвекс ПРО» – 1 шт.
2. Карта-идентификатор получателя – 10 шт.
3. GR.16.02.23 Прокладка (для компенсатора) – 2 шт.
4. Переходник компенсатора (Rc 1 1/2) – 1 шт.
5. Элемент питания CR 2032 – 1 шт.
6. Ключ для замков дверей топливораздаточной колонки – 2 шт.
7. Предохранитель стеклянный быстродействующий 2А 250В – 2 шт.
8. Предохранитель стеклянный быстродействующий 8А 250В – 4 шт.
9. Руководство по эксплуатации – 1 шт.
10. Технический паспорт – 1 шт.

1.1.5 Устройство и работа

Пользователь с помощью клавиатуры задает требуемое количество топлива. Включается электродвигатель, под действием создаваемого насосом разрежения топливо из резервуара поступает в насосный моноблок, а затем через газоотделитель – в измеритель объема. Вращательное движение коленчатого вала измерителя объема передается на вал генератора импульсов. Затем через электромагнитный клапан, раздаточный шланг и раздаточный кран топливо поступает в бак потребителя. Сигнал от генератора импульсов поступает в информационный блок, и на экране отображается информация о количестве отпускаемого топлива.

1.1.6 Инструмент и принадлежности

Проведение работ по монтажу, техническому обслуживанию и текущему ремонту топливораздаточной колонки осуществляется с помощью стандартных инструментов и принадлежностей.

1.1.7 Маркировка

На каждом насосном блоке расположена металлическая табличка, на которую нанесена следующая информация об изделии:

- 1) Товарный знак предприятия-изготовителя;
- 2) Условное обозначение;
- 3) Заводской номер;
- 4) Дата выпуска;
- 5) Номинальное значение напряжения питающей сети;
- 6) Номинальное значение мощности;
- 7) Диапазон температур при эксплуатации.

1.1.8 Упаковка

Топливораздаточная колонка упакован в соответствии с ГОСТ 23170-78 и чертежами предприятия-изготовителя, при этом положение устройства строго вертикальное. На упаковке нанесен манипуляционный знак «верх» в соответствии с ГОСТ 14192-96. Присоединительные отверстия топливораздаточной колонки закрыты заглушками.

Изделия, транспортируемые в районы Крайнего Севера и приравненные к ним местности, упакованы по ГОСТ 15846-2002.

Топливораздаточная колонка в упаковке для транспортирования выдерживает без повреждений воздействие температуры окружающей среды от минус 50°С до плюс 50°С и до минус 60°С — по требованию потребителя и воздействию повышенной влажности 100 % при температуре 40°С.

1.2 Описание и работа составных частей изделия

1.2.1 Общие сведения

Назначение и внешний вид основных компонентов гидравлической системы топливораздаточной колонки представлены в табл. 2.

Таблица 3

Компонент	Внешний вид	Назначение
Электродвигатель		Применяется для привода топливораздаточной колонки путем преобразования электрической энергии в механическую и передачи ее на шкив топливораздаточной колонки.
Насосный моноблок		Насос моноблока создает разрежение, под действием которого топливо из резервуара поступает в насос, а затем через газоотделитель подается в измеритель объема.
Компенсатор сильфонный стальной		Применяется для предотвращения деформации трубопровода под воздействием вибраций, изменения температур и других факторов при подсоединении гидравлической системы топливораздаточной колонки к трубопроводу.
Измеритель объема		Применяется для измерения объема топлива, проходящего через топливораздаточную колонку, при данном количестве топлива преобразуется в количество оборотов вращения его вала.

Генератор импульсов		Применяется для регистрации и преобразования вращательного движения вала измерителя объема в электрические импульсы.
Клапан соленоидный mSF-25		Применяется в качестве регулирующего и запорного устройства при осуществлении быстрого дистанционного управления потоком топлива.

1.2.2 Принцип работы компонентов гидравлической системы

Электродвигатель

Во время включения в сеть ток, протекающий в обмотке статора (неподвижной части двигателя) создает вращающееся магнитное поле, которое наводит в роторе (подвижной части двигателя) индукционный ток. Взаимодействие индукционного тока с магнитным полем приводит к вращению ротора в направлении магнитного поля.

Топливораздаточная колонка

На входе моноблока размещен фильтр, оборудованный обратным клапаном. Фильтр препятствует проникновению в насос нежелательных примесей, которые могут присутствовать в топливе, обратный клапан препятствует оттоку топлива.

Привод моноблока осуществляется электродвигателем, на входе создается разрежение, под действием которого топливо из резервуара подается в сепаратор.

В сепараторе под действием центробежных сил осуществляется отделение воздуха от топлива. После этого газообразная фаза, смешанная с небольшим количеством топлива поступает в камеру низкого давления, оборудованную поплавковым клапаном, который обеспечивает возврат топлива на вход насоса и удаление паров через дренажное отверстие. Топливо без воздуха собственным давлением открывает обратный клапан, затем поступает на выход моноблока и далее в измеритель объема.

Перепускной клапан обеспечивает постоянное гидравлическое давление на выходе (в пределах допустимой нормы), направляя излишки топлива на вход насоса при закрытом клапане раздаточного крана.

Измеритель объема

Измеритель объема представляет собой гидравлический двигатель, приводимый в движение топливом. Он управляет генератором импульсов таким образом, чтобы получить максимально точное соответствие между индикацией электронного блока и реально отпущенным объемом.

Через отверстие в поворотном клапане осуществляется подача топлива из насосного моноблока в измеритель объема. Под давлением топлива поршень измерителя опускается, и топливо из цилиндра поступает через клапан измерителя на выход. Поступательное движение поршней приводит во вращение коленчатый вал. На валу размещен золотниковый клапан, имеющий несколько отверстий. Вращение вала поворачивает золотниковый клапан поочередно отверстиями напротив каждого из цилиндров, направляя туда поток топлива.

Объем топлива, перекачанный за один цикл, составляет 500 см³.

На валу измерителя объема размещен генератор импульсов.

Генератор импульсов

Вращение вала измерителя объема передается валу генератора импульсов, на котором закреплен диск с прорезями. При вращении данного диска образуются импульсные сигналы, при данном количестве импульсов пропорционально объему выданного топлива. В зависимости от исполнения генератора один оборот вала может соответствовать 50 или 100 импульсам.

Клапан соленоидный

Клапан управляется электромагнитными катушками. При отсутствии напряжения мембрана клапана расположена в седле устройства.

При подаче электрического напряжения к клеммам соленоида, сердечник вовлекается внутрь катушки, и под действием давления топлива поднимается мембрана, обеспечивая нормальный расход нефтепродукта.

Снятие напряжения с нижнего соленоида приводит к тому, что нижний сердечник опускается вниз под действием пружины, тем самым увеличивая давление. Вследствие этого мембрана опускается, перекрывая проход, через который шел основной поток топлива. Через отверстие в мембране топливо поступает через трубопровод в раздаточный шланг, обеспечивая малый расход топлива

Снятие напряжения с верхнего соленоида приводит к тому, что верхний сердечник опускается вниз, тем самым прекращая подачу топлива.

2 Использование по назначению

2.1 Эксплуатационные ограничения

Таблица 4

Характеристика	Значение
Тип топлива	Дизельное топливо, бензин, керосин
Вязкость топлива	от 0,55 до 40 мм ² /с
Напряжение питания	220/380 В
Температура окружающей среды	от минус 40°С до плюс 50°С
Относительная влажность воздуха	от 30% до 100% при 25°С

Несоблюдение представленных в табл. 4 характеристик недопустимо по условиям безопасности и может привести к выходу изделия из строя и снятия пробора с гарантии.

Необходимо избегать падений и ударов топливораздаточной колонки при транспортировке и монтаже.

Внимание!!! В процессе слива топлива в резервуар эксплуатация топливораздаточной колонки строго запрещена! По завершении слива топлива в резервуар приступать к эксплуатации можно только после отстоя нефтепродукта (не менее чем через 20 минут).

Разовый объем выдаваемого топлива не следует превышать более 1000 литров за одну заправку. Несоблюдение данной рекомендации может привести к преждевременному износу.

Эксплуатация устройства должна производиться с соблюдением требований:

- 1) Технического регламента Таможенного союза ТР ТС 012/2011 «О безопасности оборудования для работ во взрывоопасных средах»;
- 2) ГОСТ 30852.9-2002 (МЭК 60079-10:1995) Электрооборудование взрывозащищенное. Часть 10. Классификация взрывоопасных зон;
- 3) ГОСТ 30852.13-2002 (МЭК 60079-14:1996) Электрооборудование взрывозащищенное. Часть 14. Электроустановки во взрывоопасных зонах (кроме подземных выработок);
- 4) ГОСТ 30852.0-2002 (МЭК 60079-0:1998) Электрооборудование взрывозащищенное. Часть 0. Общие требования;
- 5) ГОСТ ИЕС 60079-17-2013 Взрывоопасные среды. Часть 17. Проверка и техническое обслуживание электроустановок;
- 6) «Правил устройства электроустановок» (ПУЭ);
- 7) «Правил технической эксплуатации электроустановок потребителей» (ПТЭ), утвержденным приказом Минэнерго России от 13 января 2003 года N 6;
- 8) ГОСТ Р 58404-2019 Станции и комплексы автозаправочные. Правила технической эксплуатации;
- 9) Настоящего руководства по эксплуатации.

2.1.1 Ограничение распространения гарантии в следующих случаях:

Ремонты по замене запасных частей, произведённые исключительно по желанию Пользователя и не вызванные недостатками колонок или запасных частей;

Отсутствием должной квалификации, или небрежностью, или невнимательностью ремонтной организации, которая не авторизована (не уполномочена) Изготовителем

Умышленными или неосторожными действиями обслуживающего персонала или третьих лиц в отношении колонок (например, повреждение или разъединение электрических соединений и т.п.)

Модификацией ТРК или изменением её конструкции без согласования с Изготовителем.

Использованием неоригинальных запасных частей и материалов при сервисном обслуживании.

Повреждения или коррозии корпуса, возникшие в результате воздействия каких-либо внешних факторов, включая: сколы и царапины, воздействие соли, сока и почек деревьев, птичьего помёта, града, кислотных дождей, стихийных бедствий и т.п.;

Повреждения в результате дорожно-транспортных происшествий;

2.2 Подготовка изделия к использованию

2.2.1 Монтаж и подключение

При проведении на АЗС монтажа и пусконаладочных работ колонок лицами, не прошедшими курс обучения и не имеющими допуск к этим работам претензии к работе колонок предприятием-изготовителем не принимаются.

Топливораздаточную колонку необходимо распаковать, проверить комплектность изделия в соответствии с техническим паспортом и произвести внешний осмотр изделия на отсутствие механических повреждений.

Колонка должна быть установлена на бетонном фундаменте по отвесу с помощью анкеров (или шпилек) М10.

Присоединительные размеры ТРК со всасывающей гидравликой представлены на рис. 2.

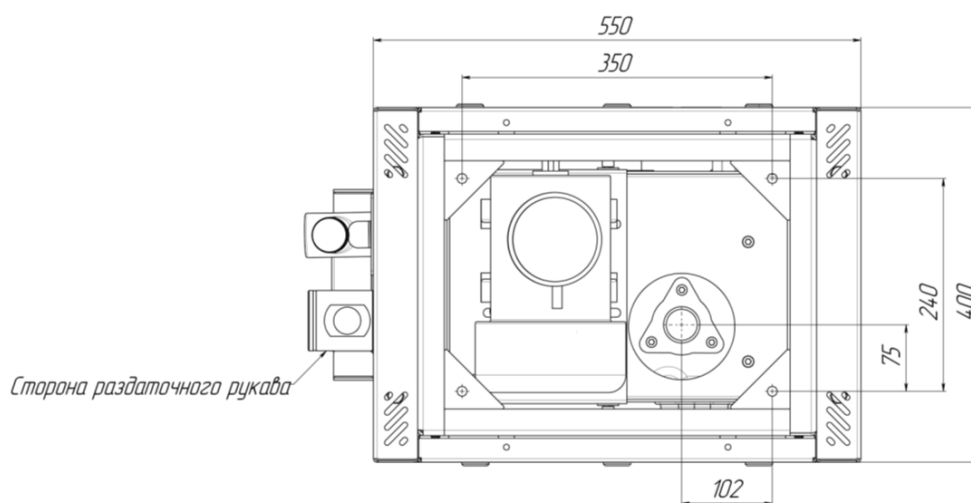


Рисунок 2

Присоединительные размеры ТРК с напорной гидравликой представлены на рис. 3.

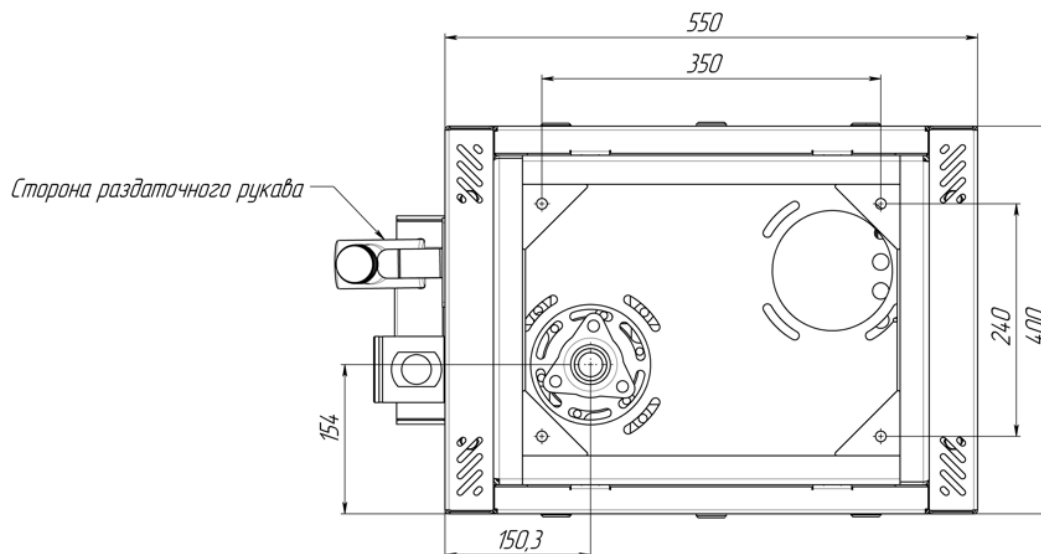


Рисунок 3

Монтаж топливораздаточной колонки должен производиться в соответствии с проектом и настоящим руководством. К устройству должны быть подведены трубопроводы для топлива и силовых кабелей.

Трубопровод для топлива перед монтажом должен быть тщательно промыт и отпрессован. Трубопровод присоединяется к моноблоку через сильфонный компенсатор, перед этим трубопровод рекомендуется заполнить топливом. Максимальное диаметральное и осевое смещение трубопровода, которое можно компенсировать с помощью сильфонного компенсатора, составляет 5 мм. Присоединительные размеры компенсатора представлены на рис. 3.

Внимание!!! Перед присоединением трубопровода необходимо удалить заглушку с сильфонного компенсатора!

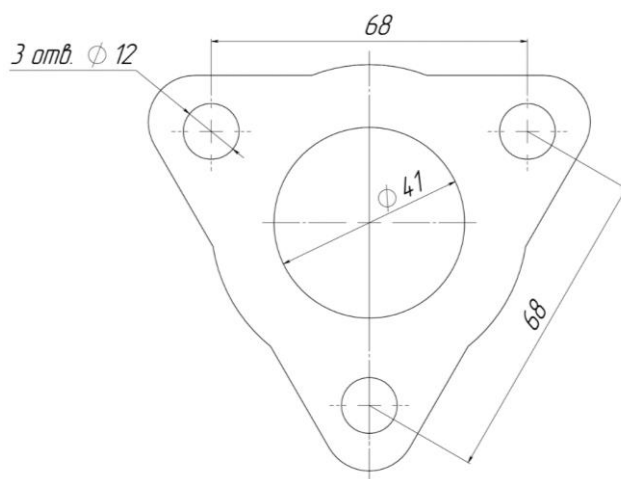
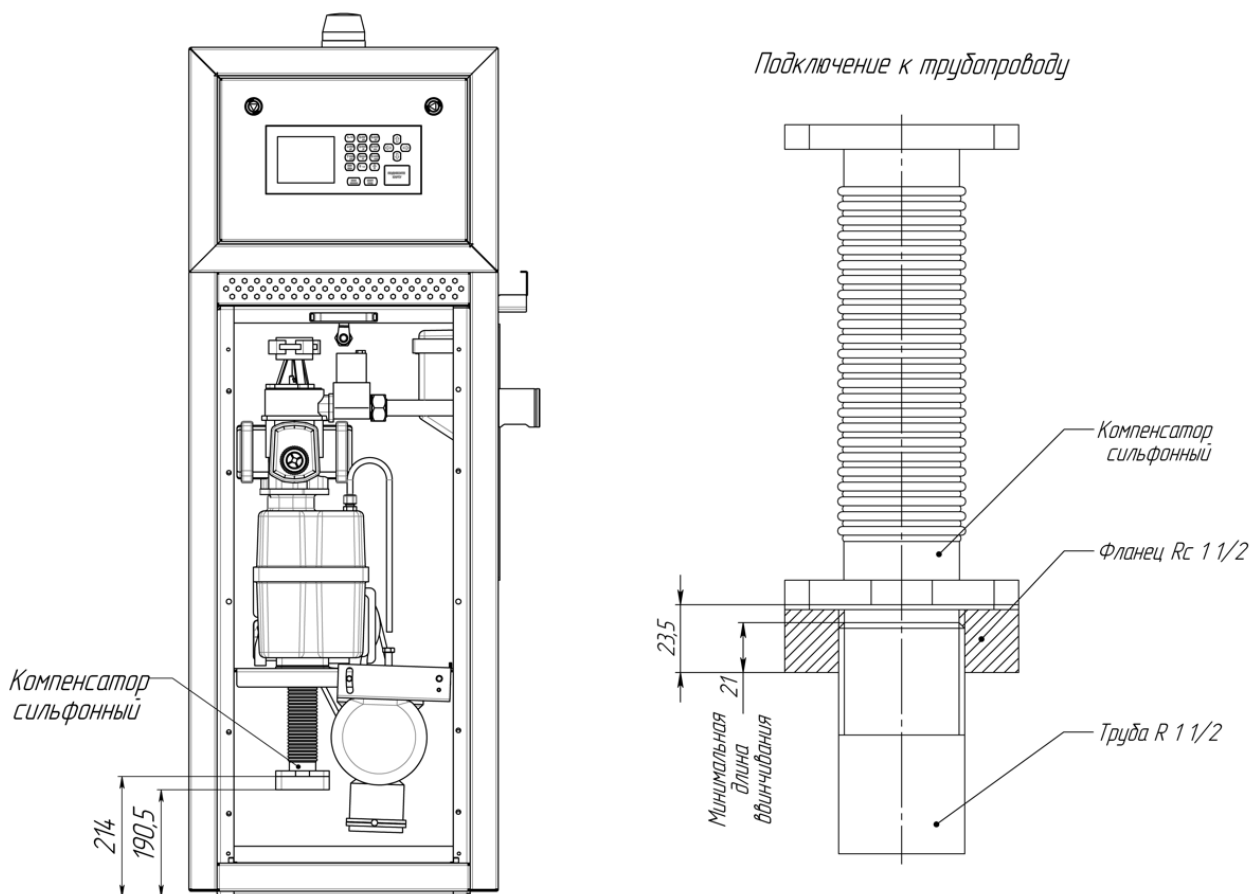


Рисунок 4

В комплект поставки также входит фланец с резьбой $R_c 1 \frac{1}{2}$ для подключения топливораздаточной колонки к подводящему трубопроводу (рис. 4).



214 мм – расстояние от основания насосного блока до компенсатора
 190,5 мм – расстояние от основания насосного блока до переходника
 компенсатора (внутренняя резьба 1 1/2")

Рисунок 5

На рис. 5 указаны расстояния от основания колонки со всасывающей гидравликой до компенсатора и от основания колонки до фланца (входит в комплект поставки).

Монтаж электрооборудования топливораздаточной колонки должен производиться по проекту, утвержденному в установленном порядке, в соответствии с «Инструкцией по монтажу электрооборудования, силовых и осветительных сетей взрывоопасных зон» ВСН 332-74.

Внимание!!! Герметичные вводы должны быть надежно затянуты, а также в свободные от проводов вводы должны быть вставлены заглушки! Дверь информационного блока устройства должна быть плотно закрыта в соответствии с требованием ГОСТ 14254. В случае возникновения дефектов изделия в результате несоблюдения данного требования, устройство снимается с гарантии.

В зависимости от типа контроллера подключение топливораздаточной колонки должно осуществляться в соответствии с электрической схемой, представленной на рис. 6 или рис. 7.

Внимание!!! Монтаж, установка и техническое обслуживание должны производиться только при выключенном электропитании оборудования и всех подключаемых к нему устройств! Обслуживание должно производиться лицами, имеющими квалификационную группу по электробезопасности не ниже второй.

Внимание!!! Питающая сеть, к которой подключено оборудование, должна соответствовать требованиям ГОСТ 32144-2013 и должна быть защищена от возникновения перенапряжений и импульсных токов.

Подключение датчиков уровня топлива должно осуществляться в соответствии с электрической схемой, представленной на рис. 7 или рис. 8.

В соответствии с ГОСТ Р 58404-2019 АЗС должны быть оборудованы общим контуром заземления для электрооборудования, защиты от статического электричества, прямых ударов и вторичных проявлений молний. Сопротивление растеканию тока заземлителей не должно быть более 10 Ом. Все металлические части оборудования должны быть заземлены. Каждая часть устройства, подлежащая заземлению, должна быть присоединена к сети заземления с помощью отдельного проводника.

Внимание!!! Перед включением топливораздаточной колонки убедитесь, что он заземлен. Включение топливораздаточной колонки без заземления ЗАПРЕЩЕНО! Подключение заземления пятипроводной схемой производится через колодку в информационном блоке. В случае, если нет отдельно выделенного заземления, необходимо организовать в соответствии с ПУЭ подключение заземления непосредственно к раме топливораздаточной колонки.

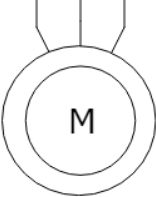
Внимание!!! Перед началом работы с устройством необходимо открыть с помощью ключа дверь с лицевой стороны информационного блока, удалить наклейку-язычок с батарейки, установленной на плате контроллера, включить прибор и выставить время. Затем следует подождать 1-2 минуты и после этого выключить прибор.

Перед тем, как приступить к эксплуатации устройства, необходимо включить электродвигатель и убедиться в правильном направлении вращения шкива двигателя (направление указано на шкиве моноблока). Если шкив вращается в неправильном направлении, можно изменить порядок подключения фаз на электромагнитном пускателе.

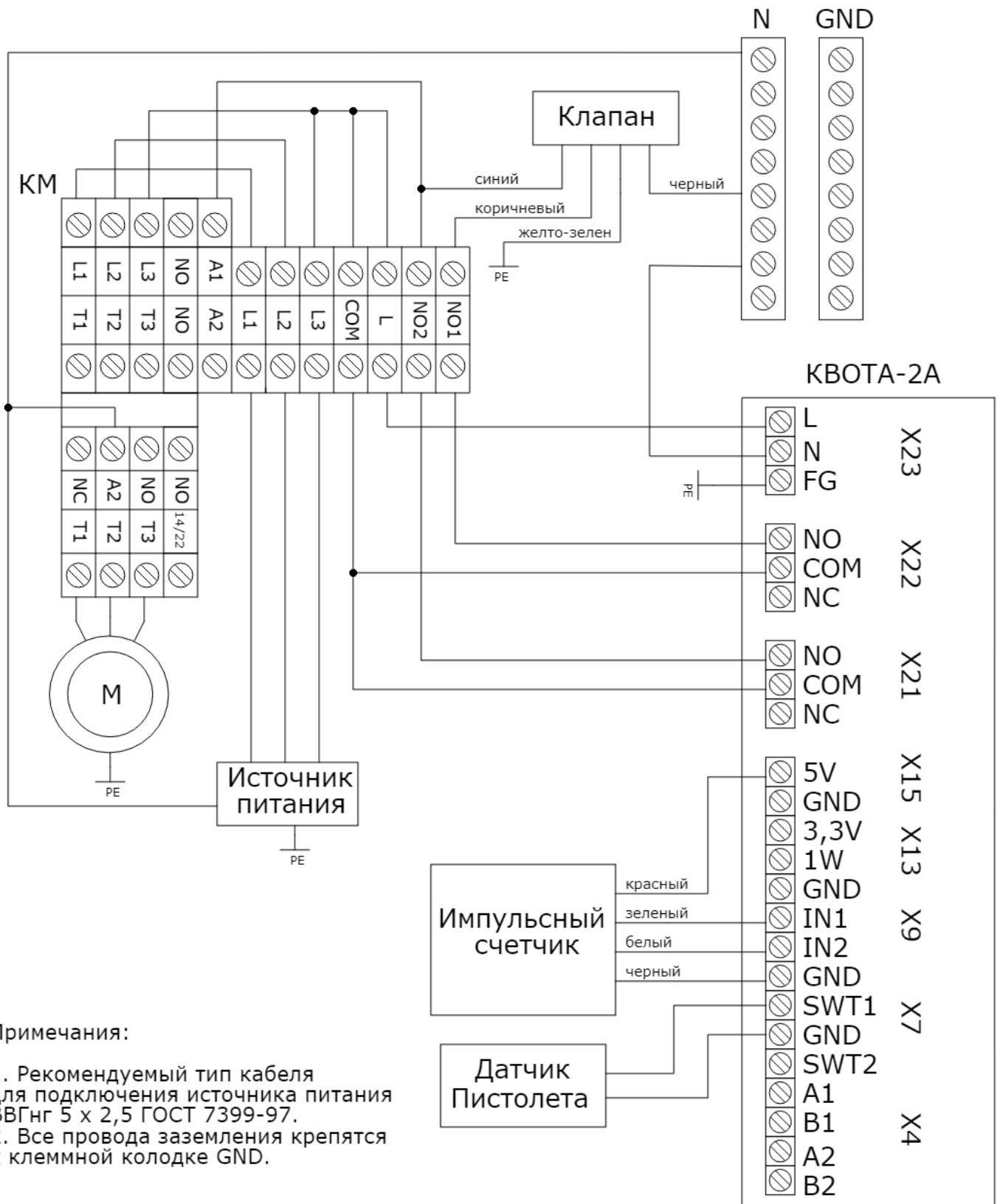
2.2.1.1 Обозначения в электрических схемах

На электрических схемах (рис. 6-9, рис. 11, рис. 13-14) используются обозначения, представленные в табл. 5.

Таблица 5

Обозначение		Наименование
KM		Пускатель электромагнитный
ДУТ		Датчик уровня топлива
		Электродвигатель трехфазный асинхронный
КВОТА-2	X4	Входы RS-485
	X6	Реле датчика парковки пистолета
	X9	Вход счетчика
	X15	Питание датчиков
	X21	Реле насоса с клапаном
	X22	Реле электромагнитного клапана замедления
	X23	Вход питания
КВОТА-3	X3	Входы RS-485
	X6, X11	Входы счетчика и пистолета
	X19	Питание датчиков
	X22, X26	Реле насоса с клапаном
	X30, X32	Реле электромагнитного клапана замедления
	X34	Вход питания

2.2.1.2 Электрическая схема подключения топливораздаточной колонки с контроллером «КВОТА-2»



Примечания:

1. Рекомендуемый тип кабеля для подключения источника питания ВВГнг 5 x 2,5 ГОСТ 7399-97.
2. Все провода заземления крепятся к клеммной колодке GND.

Рисунок 6

2.2.1.3 Электрическая схема подключения топливораздаточной колонки с контроллером «КВОТА-3»

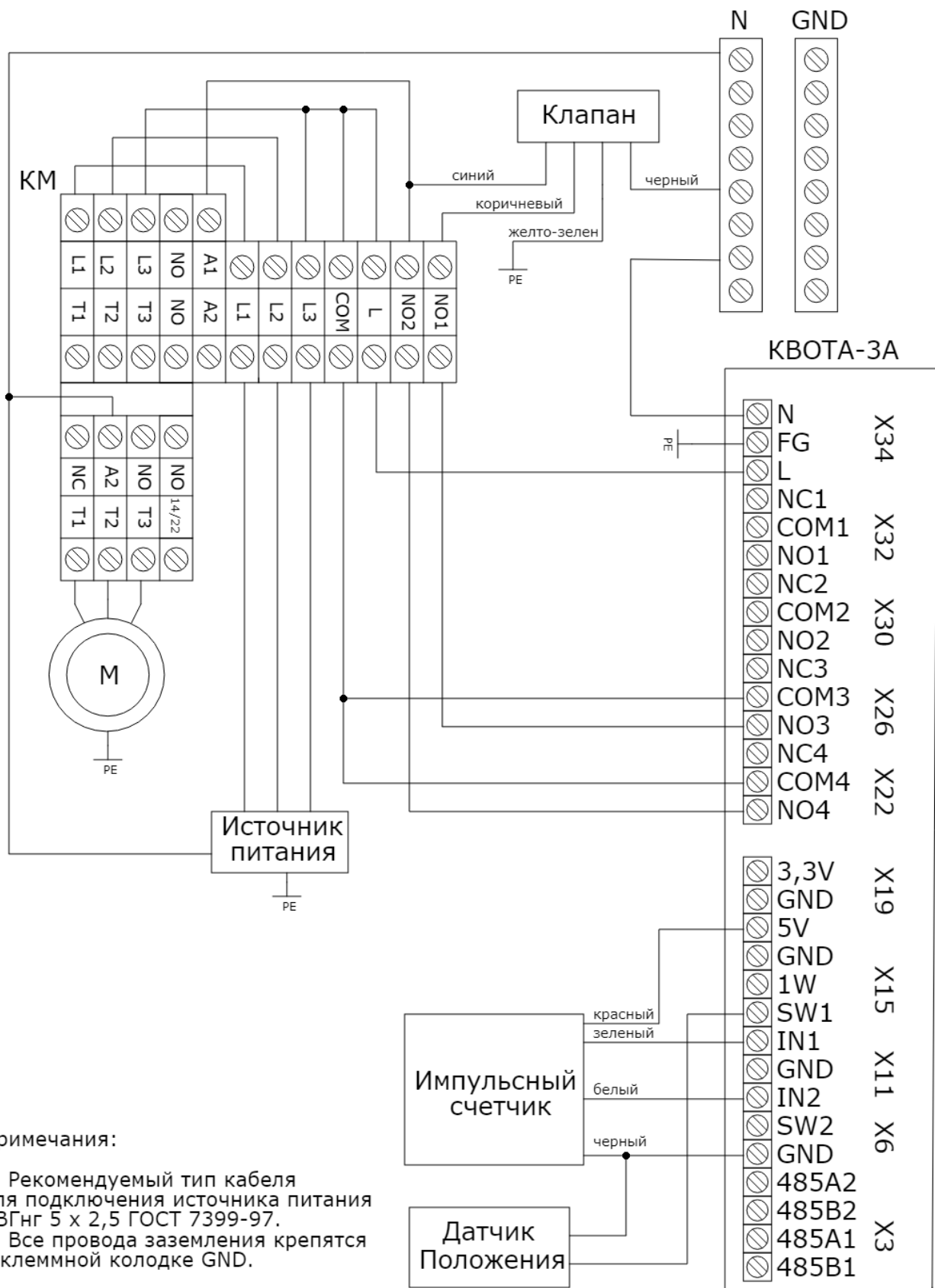


Рисунок 7

2.2.1.4 Электрическая схема подключения датчиков уровня топлива к насосному блоку с контроллером «КВОТА-2»

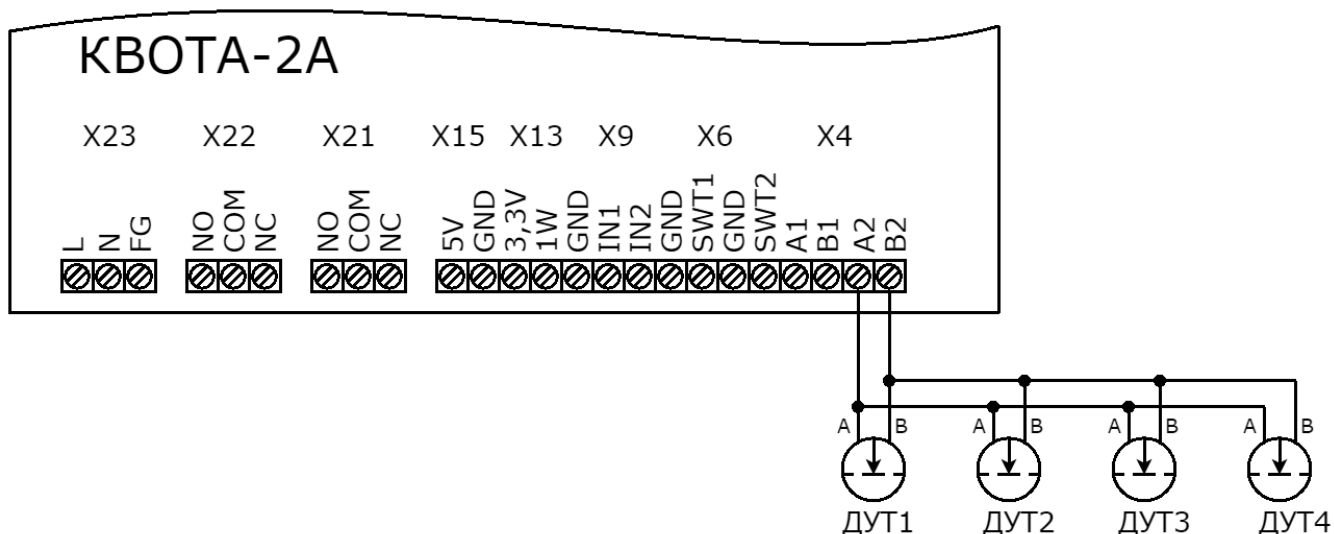


Рисунок 8

2.2.1.5 Электрическая схема подключения датчиков уровня топлива к насосному блоку с контроллером «КВОТА-3»

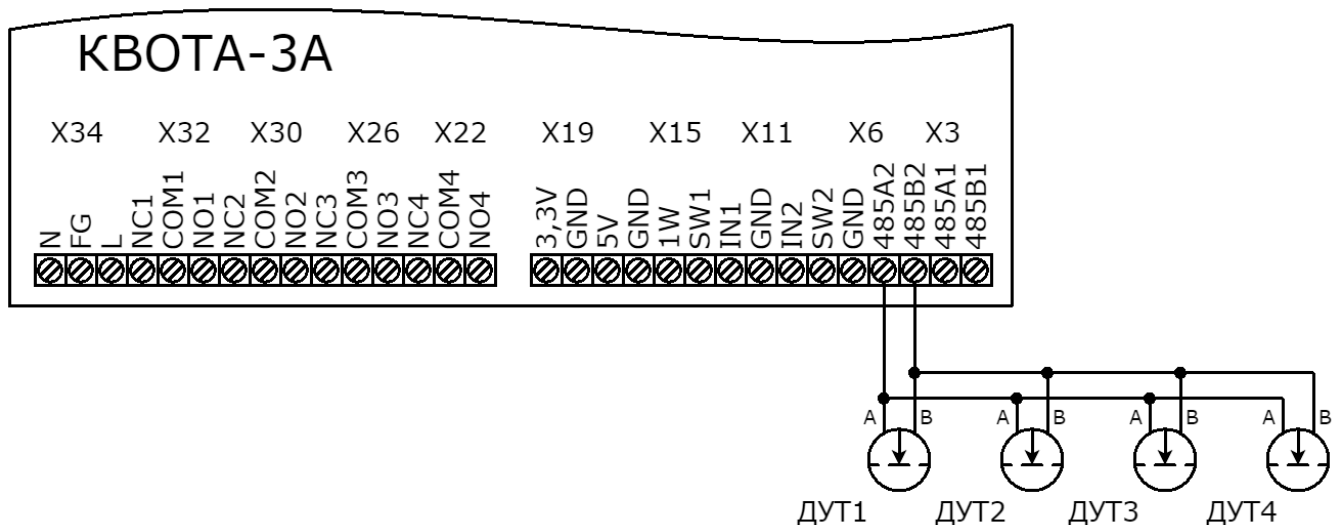


Рисунок 9

2.2.2 Требования по разводке сети интерфейса RS-485

При подключении к насосному блоку датчиков уровня топлива или внешних устройств выдачи (см. п. 2.5.1) по интерфейсу RS-485 необходимо соблюдать следующие требования:

1. Все подключения должны выполняться только при обесточенном оборудовании, в противном случае есть вероятность выхода оборудования из строя без права на гарантийный ремонт.

2. Сигнальные кабели для подключения интерфейса RS-485 не должны прокладываться в одном кабель-канале или кабельном лотке с силовыми кабелями.
3. Не рекомендуется проводить несколько линий связи в одном кабеле.
4. Сигнальные кабели для подключения интерфейса RS-485 необходимо прокладывать на расстоянии не менее 50 см от силовых кабелей, при невозможности соблюдения данного расстояния следует по максимуму уменьшить длину их параллельной укладки.
5. Пересечение сетевых линий и линий связи (если этого не избежать) необходимо выполнять под прямым углом.
6. Для линий RS-485 необходимо использовать экранированную витую пару не ниже пятой категории с сечением каждого проводника не менее 0,22 мм². Максимальная длина линии составляет 1000 м, на практике же рекомендуется использовать линии длиной не более 500 м.
7. Подключение экрана витой пары к нулевому потенциалу (Gnd) осуществляется только с одной стороны.
8. При построении линии интерфейса сигнальная пара А и В должна находиться внутри одной витой пары проводника (А — зелёный, В — бело-зелёный). Подключение сигнальных линий А и В в различных парах не допускается.
9. Не допускается увеличение сечения проводника витой пары путём «скруток» двух.
10. Запрещается сращивание витых пар и использование «скруток». Монтаж двух соседних приборов в линии допускается производить только при использовании цельного кабеля.
11. Для выравнивания потенциалов между подключаемыми устройствами рекомендуется соединить сигнальные земли устройств.
12. Приборы в линии интерфейса RS-485 должны подключаться последовательно друг за другом. *(Прим.: Подключение следующего прибора допускается только к колодке интерфейса RS-485 конечного прибора в линии, после этого новое подключенное устройство становится конечным, и подключение еще одного устройства производится уже к нему.)*
13. Ветвления посередине линии или на колодках приборов не допускаются. Конечные приборы в линии должны иметь одну исходящую пару из разъема RS-485, приборы в середине линии должны иметь максимум две исходящих пары из разъема RS-485.
14. Конечные приборы в линии должны иметь подключенное нагрузочное сопротивление номиналом в 100 Ом между клеммами А и Б, в приборы КВОТА-2 и КВОТА-3 сопротивление встроено и подключено перемычками (J1, J2 на КВОТА-3, и X1, X2 на КВОТА-2). Подключение нагрузочного сопротивления со стороны подключаемого оборудования производится согласно инструкции на данное оборудование.
15. В контроллерах КВОТА-2 и КВОТА-3 используется не гальваноизолированный интерфейс RS-485, поэтому для его защиты рекомендуется использование устройств защиты портов интерфейса (например: УЗЛ-И). Длина кабеля между устройством защиты и прибором КВОТА должна быть минимальной.

16. В линии RS-485 разрешено использовать только одно Master устройство (устройство, инициирующее опрос), такими устройствами являются, например, контроллеры КВОТА-2 и КВОТА-3. Не допускается подключение более одного Master устройства в линию RS-485.

17 Для контроллеров КВОТА допускается подключение 16 устройств на линию RS-485, однако, если в паспорте подключаемого устройства указано меньшее количество устройств в линии, то следует руководствоваться паспортом подключаемого устройства.

2.2.3 Пробный пуск

Перед тем как приступить к пробному пуску топливораздаточной колонки, необходимо произвести начальную калибровку счетчика (Меню → Оборудование → Счетчик → Калибровка → Ручная калибровка). При проведении пробного пуска, который представляет собой прокачку топлива через топливораздаточную колонку (не менее 200 л), необходимо убедиться в правильном функционировании компонентов гидравлической системы, отсутствии протеканий в местах соединений и уплотнений.

После проведения пробного пуска необходимо снять входной фильтр, расположенный в моноблоке с обратной стороны от шкива, промыть его, продуть сжатым воздухом и установить обратно.

Внимание!!! *Использование топливораздаточной колонки без фильтра может привести к выходу из строя компонентов гидравлической системы! Использование колонки без фильтрующего элемента снимает насос, объемомер и электромагнитный клапан с гарантии.*

2.2.4 Установка сим-карты и подключение к серверу

Перед началом работы с устройством необходимо установить сим-карту размера nano-SIM. Для этого необходимо убедиться, что устройство отключено от сети, открыть с помощью ключа дверь с лицевой стороны информационного блока, потянуть вверх крышку держателя сим-карты SIM-1 до щелчка, аккуратно открыть крышку (открывается наверх) и вставить сим-карту, затем закрыть крышку, потянув ее вниз до щелчка.

Внимание!!! *Устанавливать сим-карту можно только при отключенном электропитании!*

При включении устройство попытается определить сим-карту и подключиться к сети оператора, и при успешном подключении к сети попробует подключиться к облачному серверу. Проследить подключение можно по значку, отображенному на дисплее в верхнем левом углу экрана и имеющему следующие состояния:



Нет сигнала. Данный значок означает, что сим-карта не определена, либо не удалось подключиться к сети оператора. Возможны неисправность или плохой контакт сим-карты, плохой контакт или отсутствие антенны, или сим-карта оператора заблокирована.

Если устройство через две минуты после включения отображает иконку «Нет сигнала», то чтобы определить видит ли топливораздаточная колонка сим-карту, необходимо зайти в пункт меню «Информация» (п. 2.3.4.7) и сравнить значения ID топливораздаточной колонки и IMSI сим-карты. Если они идентичны, то устройство не определяет сим-карту. Если IMSI отличается от ID топливораздаточной колонки, то проблема может быть в подключении антенны, в самой антенне или в заблокированной оператором сим-карте.



Есть сигнал. Значок отображает подключение к сети оператора и уровень сигнала. Подключение к сети оператора прошло успешно, однако невозможно открыть GPRS соединение вследствие каких-либо причин.

Причинами отсутствия GPRS соединения могут быть особые настройки сети оператора, например, название точки доступа APN или нестандартные логин и пароль. Эти параметры можно проверить и перенастроить через пункт меню «Диспетчеризация» (см. п. 2.3.4.5) «Параметры GPRS».

Топливораздаточная колонка может оставаться в состоянии «есть сигнал» из-за перенастроенного адреса диспетчера. Данный адрес настраивается по умолчанию, но может быть перенастроен, при необходимости маршрутизации. Посмотреть его можно через пункт меню «Диспетчеризация» (см.п. 2.3.4.5) «Параметры GPRS».

Адрес по умолчанию: 151.248.114.153

Порт по умолчанию: 60000

Так же причиной отсутствия GPRS соединения может являться плохая пропускная способность сети.



Подключен к серверу. Если отображается данный значок, то подключение к серверу прошло успешно. После подключения устройство передаст на сервер все созданные события, а с сервера передадутся все настройки, внесенные в сервис «АЗС-Онлайн» во время автономной работы топливораздаточной колонки.

Убедившись, что устройство подключено к серверу, можно открывать сайт «<http://azs-online.ru>» и приступать к работе с насосным блоком (более подробно в руководстве по эксплуатации сервиса «АЗС-Онлайн»).

2.2.5 Подготовка устройства и начало работы

Устройство поставляется с уже установленными параметрами, необходимыми для работы.

Если был выполнен сброс в заводские настройки, необходимо установить следующие значения параметров. Часть данных носят рекомендательный характер и могут быть изменены по желанию пользователя:

- Фиксация слива: 100 импульсов;
- Коэффициент счетчика: в соответствии со значением, указанным в техническом паспорте на устройство;
- Датчик парковки пистолета: активирован;
- Порог срабатывания клапана замедления: 1 л;
- Тип датчика пистолета: нормально разомкнутый;
- Текущее время и дата.

2.3 Использование изделия

2.3.1 Ввод данных

Поля данных, с которыми взаимодействует пользователь, делятся на чисто цифровые и цифро-буквенные, ввод данных в них осуществляется с помощью буквенно-числового блока клавиш, при этом текущая выбранная раскладка отображается в верхней строке дисплея следующими обозначениями:

- 1) 123 – числовой ввод;
- 2) абв – буквенный ввод строчными символами в русской раскладке;
- 3) АБВ – буквенный ввод заглавными символами в русской раскладке;
- 4) abc – буквенный ввод строчными символами в английской раскладке;
- 5) ABC – буквенный ввод заглавными символами в английской раскладке.

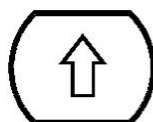
Ввод буквенного символа производится многократным нажатием клавиши с соответствующей буквой, количество нажатий зависит от позиции буквы на клавише в текущей раскладке. При отсутствии нажатий в течении одной секунды символ считается введенным, а курсор печати переходит на следующее знакоместо.

При вводе цифрового символа каждая кнопка считается за одну цифру, за исключением кнопки с цифрой «1». При вводе дробных значений, зажатие этой кнопки приведет к вводу «. » – разделителя дробной части.

Для удаления неверно введенного символа используется клавиша «влево».



Клавиша смены языка изменяет язык ввода: Русский—Английский –Числовой ввод.



Клавиша смены регистра меняет ввод строчных символов на заглавные и наоборот. Не используется в режиме числового ввода.

Пароли задаются только в цифровом виде. В полях паролей набор осуществляется с помощью цифровых клавиш, затем пароль подтверждается клавишей «ввод». Для отмены набора и выхода в предыдущее меню используется клавиша «отмена». Удаление некорректно введенного символа производится нажатием клавиши «влево».

Прим.: В полях ввода пароля, для большей безопасности, вводимый пароль отображается только символами «».*

2.3.2 Отпуск продукта с авторизацией по карте

Для получения продукта по карте необходимо авторизоваться с помощью карты-идентификатора. Для этого бесконтактную идентификационную карту необходимо поднести в зону считывания, которая обозначена прямоугольником с надписью «Поднесите карту».

После чтения данных с карты, устройство проверит, записана ли такая карта в памяти и, если она записана, какие лимиты для нее установлены. Если карта присутствует в памяти устройства и лимит карты не исчерпан, на дисплее вместо часов появится форма запроса данных.

Внимание!!! Если при поднесении карты, выветилось сообщение «Чтобы получить доступ к колонке воспользуйтесь клавиатурой или обратитесь к администратору», следует воспользоваться ручной авторизацией с помощью клавиатуры (см. п. 2.3.3 «Отпуск продукта с ручной авторизацией»).

Если у аутентифицированной карты установлено подтверждение паролем, то устройство запросит ввести пароль (см. п. 2.3.1 «Ввод данных»).

Если у аутентифицированной карты установлено требование подтверждения, то устройство запросит произвести аутентификацию подтверждающего пользователя либо поднесением подтверждающей карты, либо с помощью клавиатуры (см. п. 2.3.3 «Отпуск продукта с ручной авторизацией»).

Если на насосном блоке настроен сбор дополнительных сведений, то устройство запросит следующие данные:

- 1) Регистрационный номер автомобиля
- 2) Показания одометра
- 3) Номер путевого листа

Перед началом отпуска топлива устройство запросит, сколько литров продукта выдать. На экране будет отображаться надпись «Введите количество литров», следом, если задан лимит на карточку, будет отображаться доступный остаток. Ниже на экране будет отображаться строка ввода. После ввода необходимого количества литров начнется выдача продукта.

Внимание!!! Нельзя ввести количество отпускаемого продукта больше, чем доступный остаток.

2.3.3 Отпуск продукта с ручной авторизацией

Отпуск продукта с ручной авторизацией осуществляется так же, как и при авторизации по карте (см. п. 2.3.2), за исключением первого пункта. В случае ручной авторизации, вместо бесконтактной карты используется клавиатура, с которой вводится идентификатор получателя продукта.

Для начала отпуска продукта в режиме с ручной авторизацией, получатель должен нажать кнопку «ввод» («старт»), после этого на экране отобразится приглашение к вводу идентификатора получателя товара: «Введите ID пользователя». После ввода ID, топливораздаточная колонка запросит ввести пароль пользователя. В режиме отпуска с ручной авторизацией пароль будет запрашиваться в обязательном порядке, и отключить его нельзя.

Дальнейшие действия аналогичны действиям при отпуске с авторизацией по карте.

Внимание!!! Если после ввода идентификатора пользователя, выветилось сообщение «Чтобы получить доступ к колонке воспользуйтесь электронным ключом», следует воспользоваться авторизацией по карте (см. п. 2.3.2 «Отпуск продукта с авторизацией по карте»).

2.3.4 Главное меню

Настройка топливораздаточной колонки осуществляется через меню администратора. Так же большая часть настроек устройства может быть выполнена с компьютера через сервер (см. Руководство на облачный сервис «АЗС-Онлайн»).

Для входа в меню необходимо по очереди нажать клавиши «влево» и «вправо» с интервалом между нажатиями менее полсекунды, после этого на экране появится приглашение к вводу пароля администратора. После ввода пароля на экране отобразится главное меню устройства.

В устройстве используется два пароля (значения по умолчанию):

- 1) Администратора: 0000
- 2) Сервисный: 1234

Внимание!!! Пароли по умолчанию настоятельно рекомендуется сменить после установки устройства (см. п. 2.3.4.6 «Администрирование»).

2.3.4.1 Сервис

2.3.4.1.1 Счетчик топлива

Отражается объем топлива, выданный насосным блоком и средняя скорость потока

2.3.4.1.2 Снятие событий

Выгружает события устройства на Flash-накопитель (требуется наличие USB разъема на устройстве).

2.3.4.1.3 Снятие пополнений

Выгружает события пополнений устройства на Flash-накопитель (требуется наличие USB разъема на устройстве).

2.3.4.1.4 Название колонки

Через данный пункт меню можно отредактировать название и номер колонки.

Название колонки будет выводиться вместо уникального идентификационного номера колонки. Изменения, выполненные через данный пункт меню, в случае, если устройство подключено к серверу, приведут к внесению изменений в базу данных сервера.

Номер колонки – номер лежащий в диапазоне от 1 до 255, который используется для выгрузки или загрузки в устройство файлов пользователей, пополнений, событий.

Например:

USER_207.UPL – файл пользователей для колонки с номером 207

FUEL_105.CSV – файл событий с колонки с номером 105

2.3.4.1.5 Точность вывода

В данном пункте меню можно настроить варианты отображения количества выданных литров топлива на дисплее и в отчете.

- 1) Округление до тысячных долей литра
- 2) Округление до сотых долей литра
- 3) Округление до десятых долей литра
- 4) Округление до целых литров

2.3.4.1.6 Время отображения результата

Данное меню позволяет настроить время, в течение которого будет отображаться результат

выдачи продукта по окончании отгрузки. Время может быть настроено в пределах от 5 до 120 секунд.

2.3.4.2 Оборудование

2.3.4.2.1 Резервуар

Через данный пункт меню можно подключить резервуар, просмотреть его свойства и параметры, а также выполнить его пополнение. Устройство может хранить информацию о четырех подключенных резервуарах.

Информация о резервуаре.

Отображает состояние выбранного резервуара:

- 1) Текущий уровень продукта в резервуаре
- 2) Плотность
- 3) Температура
- 4) Уровень подтоварной жидкости

Следует учесть, что уровень топлива может выводиться как расчетный, который отображается на основании только пополнений и отгрузок продукта, так и фактический при использовании уровнемера. А плотность, температура и уровень топлива заполняются только при подключении соответствующего уровнемера.

Пополнение резервуара

Через данное меню выполняется внесение пополнений в резервуар при его фактическом наполнении. Топливораздаточная колонка запросит количество литров, которые были залиты в резервуар, после чего обновит значение уровня в резервуаре. Если количество литров превышает заданный резервуару объем, пополнение выполнено не будет.

Задать отображение остатка

Включает отображение оставшегося количества литров выбранного резервуара на главном экране устройства. Если отображение остатка включено, то строка заменяет УИН устройства или его имя, если оно задано.

Параметры резервуара

1. Активация резервуара – подключение или отключение выбранного резервуара на устройстве.

2. Объем резервуара – установка максимального фактического объема для выбранного резервуара.

3. Состояние опасности – указание уровня топлива для выбранного резервуара, подостижении которого устройство будет выдавать предупреждение о низком уровне топлива.

4. Состоянии блокировки – указание уровня топлива для выбранного резервуара, подостижении которого устройство прекратит выдачу топлива.

5. Уровнемер – настройки датчика уровня топлива в выбранном резервуаре.

5.1. Тип уровнемера – позволяет выбрать используемый тип датчиков измерения уровня топлива, подключаемых по линии интерфейса RS-485, адрес уровнемера будет соответствовать

номеру резервуара, для которого настраивается уровнемер.

5.2 Калибровка – пункт меню для датчиков Omnicom и аналогичных им, работающих по протоколу LSS. Через данный пункт меню можно автоматически создать таблицу соответствия данных, отдаваемых уровнемером, и количества литров в резервуаре. Создание таблицы производится сливом через откалиброванный счетчик определенного количества товара, и регистрацией обновленных данных с уровнемера. Операция будет повторяться до тех пор, пока емкость не будет опустошена. По окончании калибровки будет получена таблица соответствия данных уровнемера с количеством литров в емкости.

Прим.: Для создания таблицы необходимо пролить полный резервуар, а также иметь откалиброванный по мернику счетчик. Перед калибровкой необходимо ввести точный уровень топлива в резервуаре.

6. Выбор резервуара – позволяет выбрать один из 4-х возможных резервуаров, для его настройки отображения и использования. После выбора нового резервуара устройство будет отображать в меню «Параметры резервуара» данные для нового выбранного резервуара.

Внимание!!! При работе с облачным сервисом «АЗС-Онлайн», все настройки резервуара, кроме калибровки уровнемера, должны производиться через облачный сервис!!!

2.3.4.2.2 Счетчик

Импульсный счетчик имеет характеристику «Импульсы на литр», данная характеристика зависит от внутреннего устройства счетчика, объема камеры, расположения датчиков внутри счетчика и прочих факторов. По умолчанию на устройстве настроено среднее по счетчикам значение данной характеристики – 33.3 импульса на литр. Изменить это значение можно через меню «Калибровка».

Калибровка может производиться как в ручном, так и в автоматическом режиме.

При использовании ручного режима устройство предложит ввести новое количество импульсов на литр. После корректировки параметра следует проверить правильность выдачи топлива в мерную емкость.

При использовании режима автокалибровки устройство предложит задать объем мерной емкости, после чего произведет наполнение. По окончании наполнения мерной емкости устройство запросит количество фактически отпущенного топлива, после чего автоматически пересчитает и сохранит коэффициент.

В случае работы топливораздаточной колонки со сторонним устройством выдачи топлива по интерфейсу RS-485, необходимо выбрать тип счетчика «два поста», при этом параметр «коэффициент счетчика» значения не имеет.

Изменения параметров, внесенные в данном пункте меню, в случае, если устройство работает с сервером, будут автоматически добавлены в базу данных сервера.

Прим. Данное устройство поддерживает только одноканальный режим работы счетчика!

2.3.4.2.3 Пистолет

В данном пункте меню можно настроить подключение датчика парковки пистолета и его тип.

Датчик парковки пистолета должен иметь выход типа «сухой контакт» и иметь «нормально замкнутую» или «нормально разомкнутую» группу контактов.

Подключение/отключение датчика парковки пистолета производится через подпункт меню «Активация».

Тип контактной группы датчика парковки пистолета настраивается через подпункт меню «Настройка».

Внесенные изменения, в случае, если устройство работает с сервером, будут автоматически добавлены в базу данных сервера.

2.3.4.2.4 Клапан

Для достижения точности налива топлива в автоматизированных наливных устройствах используется «клапан замедления», он перекрывает половину сечения потока, тем самым снижая скорость потока в конце налива. С уменьшенной скоростью потока можно получить большую точность налива.

Подпункт меню «Активация», позволяет включить/выключить использование клапана замедления на устройстве.

Подпункт меню «Настройка», позволяет задать порог срабатывания клапана замедления.

2.3.4.2.5 Топливораздаточная колонка

В данном меню можно задать тайм-аут топливораздаточной колонки и его режим работы.

Если при старте заправки в течении тайм-аута топливораздаточной колонки не будет сигнала со счетчика, устройство будет считать, что произошла неисправность и выключит топливораздаточная колонка. Чтобы устройство не выключало моноблок при отсутствии сигнала со счетчика, тайм-аут топливораздаточной колонки следует поставить равным нулю.

Внимание!!! При прямом подключении оборудования установка тайм-аута в ноль не рекомендуется!

Тип поста 1(2) позволяет переключить пост устройства либо для работы непосредственно с насосным блоком – «Прямое подключение», либо для работы со сторонним оборудованием выдачи по интерфейсу RS-485.

2.3.4.3 Настройка

2.3.4.3.1 Установка времени и даты

Через данный пункт меню можно установить текущую дату и внутренние часы устройства.

Переход между элементами производится кнопками «влево» и «вправо», изменение элементов – кнопками «вверх» и «вниз».

Сохранение измененных настроек производится зажатием кнопки «вправо» на две секунды. Отмена изменений и выход в предыдущее меню производится зажатием кнопки «влево» на две секунды.

2.3.4.3.2 Параметры жидкокристаллического дисплея

В параметрах дисплея можно включить или выключить подсветку жидкокристаллического дисплея, а также настроить тайм-аут, по истечении которого дисплей будет выключен. После

выключения дисплея по тайм-ауту, включение дисплея производится после нажатия любой кнопки на устройстве.

Прим.: Параметр «авто» в вариантах включения подсветки остался для совместимости прошивки со старыми версиями устройства и не используется в новых версиях.

2.3.4.3.3 Геолокация

В меню «Геолокация» можно включить или выключить определение местоположения прибора. Полученные координаты передаются на сервер «АЗС-Онлайн», через который можно посмотреть карту местоположения устройства и узнать приблизительный адрес установки.

Определение координат ведется по технологии AGPS через триангуляцию по сотовым вышкам.

Непосредственно на устройстве полученные с геолокации координаты не отображаются.

2.3.4.4 Получатели

Меню настройки получателей меняется в зависимости от того, работает устройство автономно или с сервером. Режим работы выбирается через меню «Диспетчеризация» (см. п. 2.3.4.5).

2.3.4.4.1 Обновить базу

Обновляет базу данных получателей системы с Flash-накопителя (требуется наличие USB разъема на устройстве).

2.3.4.4.2 Выгрузить базу

Выгружает базу данных получателей с устройства на Flash-накопитель (требуется наличие USB разъема на устройстве).

2.3.4.4.3 (1) Отобразить список

Только в режиме работы с сервером

Отображает список записанных на устройство получателей.

2.3.4.4.3 (2) Добавить получателя

Только в автономном режиме

Через данный пункт меню можно добавить получателя в устройство. Для добавления получателя необходимо задать:

- ID получателя или ID транспортного средства (номер карты)
- Фамилия/Марка авто
- Имя/Номер авто
- Название фирмы
- Пароль

2.3.4.4.4 Удалить получателя

Только в автономном режиме

Через данный пункт меню можно удалить получателя из устройства. Для этого необходимо найти получателя кнопками «вверх»/«вниз», выбрать получателя кнопкой «ввод» и подтвердить удаление повторным нажатием кнопки «ввод».

2.3.4.4.5 Редактировать получателя.

Только в автономном режиме

Через данный пункт меню можно отредактировать данные получателя. Для этого необходимо найти получателя кнопками «вверх» и «вниз», выбрать пользователя кнопкой ввод. Выводимые для редактирования поля аналогичны полям при добавлении пользователя (п. 2.3.4.4.3 (2)), за исключением поля «ID получателя» (номер карты), которое остается неизменным.

2.3.4.4.6 Установка лимитов

Только в автономном режиме

Через данный пункт меню можно установить лимиты выдачи товара для получателей. Можно установить лимит для всех получателей устройства или для какого-то пользователя индивидуально.

Если выбран индивидуальный лимит, то сперва задается пользователь, которому лимит перезадается, а затем указывается тип лимита и задается доступное количество литров. В случае если лимит перезадается всем получателям, пользователь не выбирается, устройство сразу переходит к выбору типа лимита.

В устройстве возможно задать следующие типы лимита:

1. *Безлимит* – выдача топлива без временных и квотных ограничений.
2. *Лимит на день* – задается на определенный срок, в течение которого *каждый день* пользователь сможет получать заданный лимитом литraj. Выдача продукта получателю прекращается только после истечения срока действия лимита.
3. *Лимит на определенный срок* – количество литров, которое пользователь может получать в течение заданного срока. Получатель может израсходовать весь заданный лимитом литraj за один день или за несколько дней в заданный период. Выдача продукта получателю прекращается либо после истечения срока действия лимита, либо после того, как получатель израсходовал весь заданный лимитом литraj.
4. *Лимит на неопределенный срок* – количество литров, доступное данному получателю в течение неопределенного срока. Выдача продукта получателю прекращается только после того, как он израсходовал весь заданный лимитом литraj.

2.3.4.4.7 Идентификация пользователей.

Только в автономном режиме

Через данный пункт меню можно настроить параметры идентификации получателей и сбор дополнительных данных при получении товара.

Параметры идентификации можно настроить как для всех получателей, занесенных в устройство, так и для каждого получателя отдельно.

Устройство позволяет настроить следующие варианты идентификации:

1. Электронный ключ – выдача топлива осуществляется по предъявлению электронного ключа.
2. Ручная + Ключ – выдача топлива осуществляется либо по предъявлению электронного ключа, либо по вводу номера пользователя (ID карты) с клавиатуры, подтвержденного паролем.
3. Ключ + Пароль – выдача товара осуществляется по предъявлению электронного ключа, подтвержденного паролем пользователя.
4. Ручная + Ключ + Пароль – выдача товара осуществляется либо по вводу номера пользователя с клавиатуры, подтвержденного паролем, либо по предъявлению электронного ключа, так же подтвержденного паролем.

Через данный пункт меню могут быть заданы следующие дополнительные данные:

- Одометр
- Путевой лист
- Номер машины

2.3.4.5 Диспетчеризация

2.3.4.5.1 Режим диспетчера.

В данном пункте меню выбирается режим работы устройства. Устройство может работать в следующих режимах:

1. Автономный – работа устройства в режиме без сервера.
2. LAN–диспетчер – работа устройства с сервером посредством Ethernet соединения.
3. GPRS–диспетчер – работа устройства с сервером посредством GPRS соединения.

2.3.4.5.2 Параметры LAN

В данном пункте меню можно настроить параметры сетевого подключения:

4. Адрес диспетчера – задает IP адрес сервера.
5. LAN блока колонки – тут задаются сетевые параметры топливораздаточной колонки, такие как IP устройства и маска подсети, в которой находится устройство. Также можно изменить MAC адрес устройства (для смены MAC адреса требуется сервисный пароль).
6. Основной шлюз – в данном подменю задается IP адрес шлюза локальной сети, в которой находится устройство.

2.3.4.5.3 Параметры GPRS

В случае если оператор сотовой связи требует особые настройки сети, через данный пункт меню можно поменять следующие настройки сотовой связи:

1. Точка доступа – настройки имени точки доступа оператора (APN).
2. GPRS авторизация – логин и пароль, используемые для подключения к сети Интернет

оператором GSM сети.

3. Адрес диспетчера – задает IP адрес сервера.

2.3.4.6 Администрирование

2.3.4.6.1 Пароль администратора

Изменяет пароль администратора. Перед изменением требуется ввести текущий пароль администратора.

Пароль администратора по умолчанию: 0000

Внимание!!! После установки устройства настоятельно рекомендуется сменить пароль администратора!

2.3.4.6.2 Пароль сервисный

Изменяет сервисный пароль. Перед изменением требуется текущий сервисный пароль

Сервисный пароль по умолчанию: 1234

Внимание!!! После установки устройства настоятельно рекомендуется сменить сервисный пароль!

2.3.4.6.3 Сброс событий

Выполняет очистку базы данных событий на устройстве. Повторная процедура очистки событий сбрасывает счетчик событий в ноль.

Перед началом процедуры будет запрошен сервисный пароль.

Внимание!!! Данная операция может привести к полной потере событий, не рекомендуется выполнять ее, не проконсультировавшись с сотрудником технической поддержки.

2.3.4.6.4 Сброс пользователей

Выполняет очистку базы данных пользователей на устройстве.

Перед началом процедуры будет запрошен сервисный пароль.

Внимание!!! Данная операция может привести к полной потере событий, не рекомендуется выполнять ее, не проконсультировавшись с сотрудником технической поддержки.

2.3.4.6.5 Сброс пополнений

Выполняет очистку базы данных событий пополнений на устройстве. Повторная процедура очистки событий пополнений сбрасывает счетчик пополнений в ноль.

Перед началом процедуры будет запрошен сервисный пароль.

Внимание!!! Данная операция может привести к полной потере событий, не рекомендуется выполнять ее, не проконсультировавшись с сотрудником технической поддержки.

2.3.4.6.6 Сброс настроек

Выполняет сброс настроек устройства к заводскому состоянию.

Перед началом процедуры будет запрошен сервисный пароль.

Данная функция затрагивает только настройки устройства и не затрагивает ни базу данных пользователей устройства, ни базу данных событий.

2.3.4.6.7 Диагностика

Производит внутреннюю диагностику памяти устройства на ошибки.

Внимание!!! В процессе диагностики все данные с устройства будут уничтожены.

2.3.4.6.8 Перезагрузка

Позволяет произвести перезагрузку устройства через меню без выключения питания.

Перед началом процедуры будет запрошен сервисный пароль.

2.3.4.6.9 Обновление ПО

Позволяет произвести обновление версии программного обеспечения устройства через Flash-накопитель с файлом прошивки. (требуется наличие USB разъема на устройстве).

2.3.4.7 Информация

Отображает информацию об устройстве:

1. Версию загрузчика;
2. Модель устройства;
3. Версию прошивки;
4. Контрольную сумму прошивки;
5. Уникальный идентификационный номер колонки (УИН);
6. IMSI – международный идентификатор мобильного абонента (УИН сим карты).

2.4 Действия в экстремальных условиях

В случае пролива нефтепродукта следует:

- при проливе во время заправки транспортных средств прекратить отпуск топлива из топливораздаточной колонки;
- обесточить топливораздаточная колонка;
- не допускать появления источников зажигания в зоне возможного распространения паров нефтепродукта;
- собрать пролитый нефтепродукт при помощи песка или другого сорбента начиная от границы пролива, чтобы предотвратить увеличение площади топливного пятна и попадание нефтепродукта в ливнестоки;
- собрать грязный песок и поместить его в емкость для временного накопления;
- не допускать стекания нефтепродукта в канализационные решетки, создавая преграды из песка;
- держать в готовности первичные средства пожаротушения;
- в случае угрозы возгорания разлитых нефтепродуктов сообщить в службу МЧС.

В случае возгорания действовать в соответствии с инструкцией о мерах пожарной безопасности.

2.5 Особенности использования устройства

2.5.1 Подключение внешних устройств выдачи топлива

Топливораздаточная колонка «Гарвекс ПРО» имеет возможность управлять топливораздаточной колонкой. В зависимости от типа контроллера («КВОТА-2» или «КВОТА-3»):

1. К насосному блоку с контроллером «КВОТА-2» может быть подключена одна однофазная колонка только по интерфейсу RS-485 (рис. 10) в соответствии с электрической схемой, представленной на рис. 11;

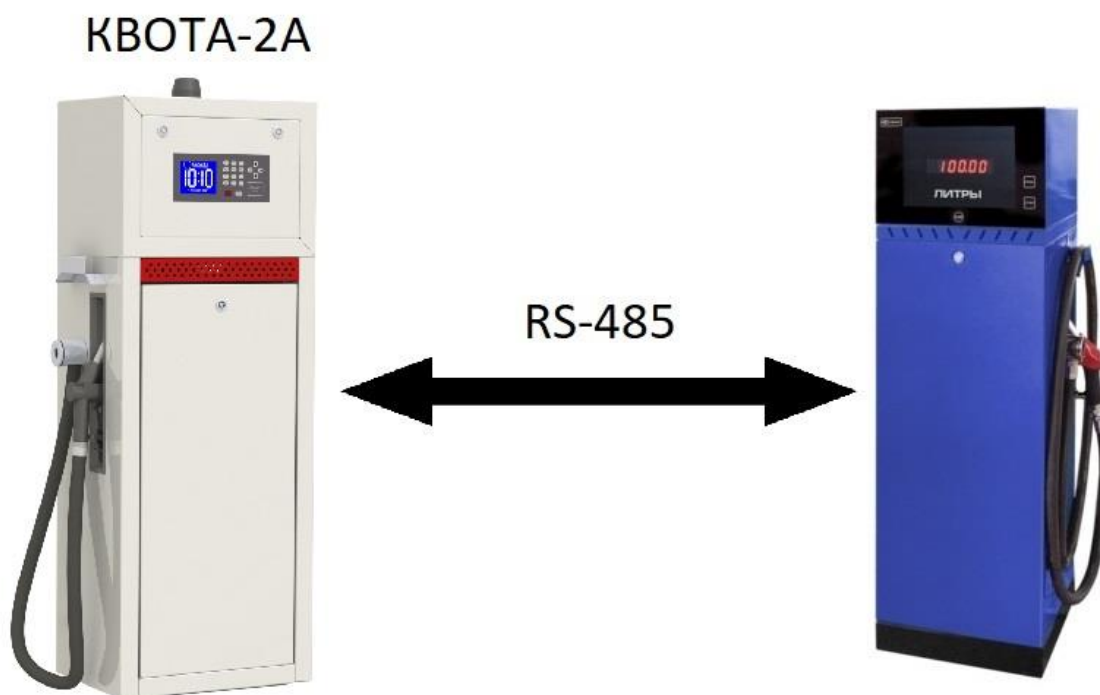


Рисунок 10

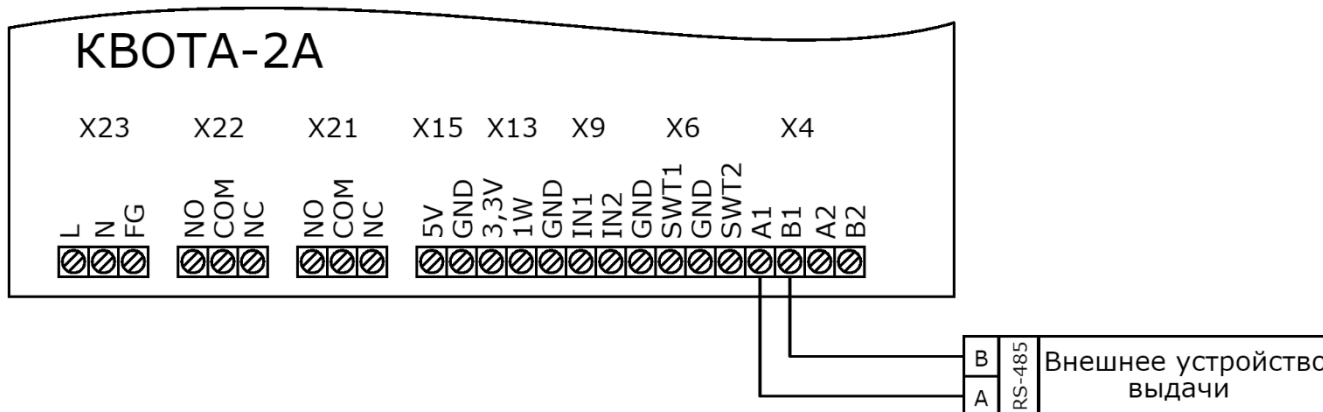


Рисунок 11

2. К насосному блоку с контроллером «КВОТА-3» может быть реализовано прямое подключение одной однопостовой колонки или подключение по интерфейсу RS-485 (рис. 12).



Рисунок 12

Подключение внешнего устройства выдачи топлива к насосному блоку с контроллером «КВОТА-3» по интерфейсу RS-485 осуществляется в соответствии с электрической схемой, представленной на рис. 13, а прямое подключение – в соответствии с электрической схемой, представленной на рис. 14.

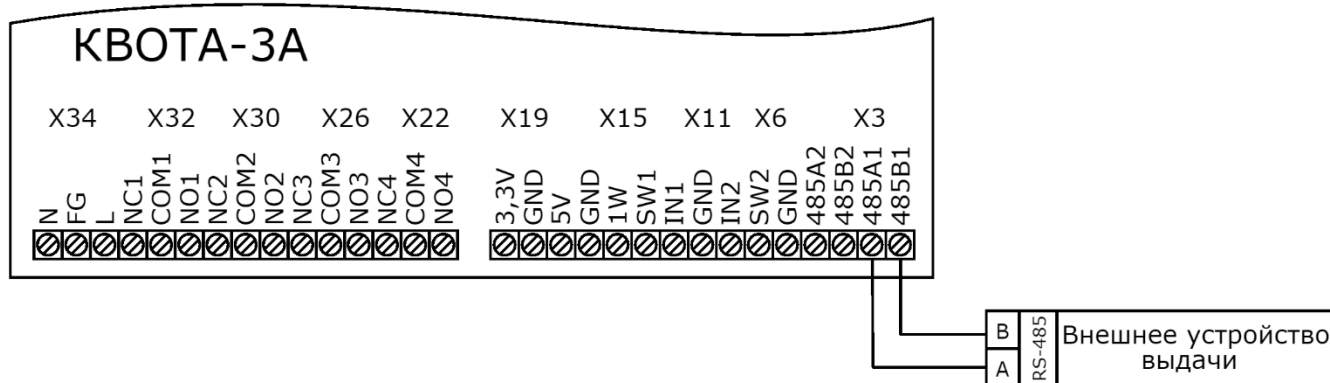


Рисунок 13

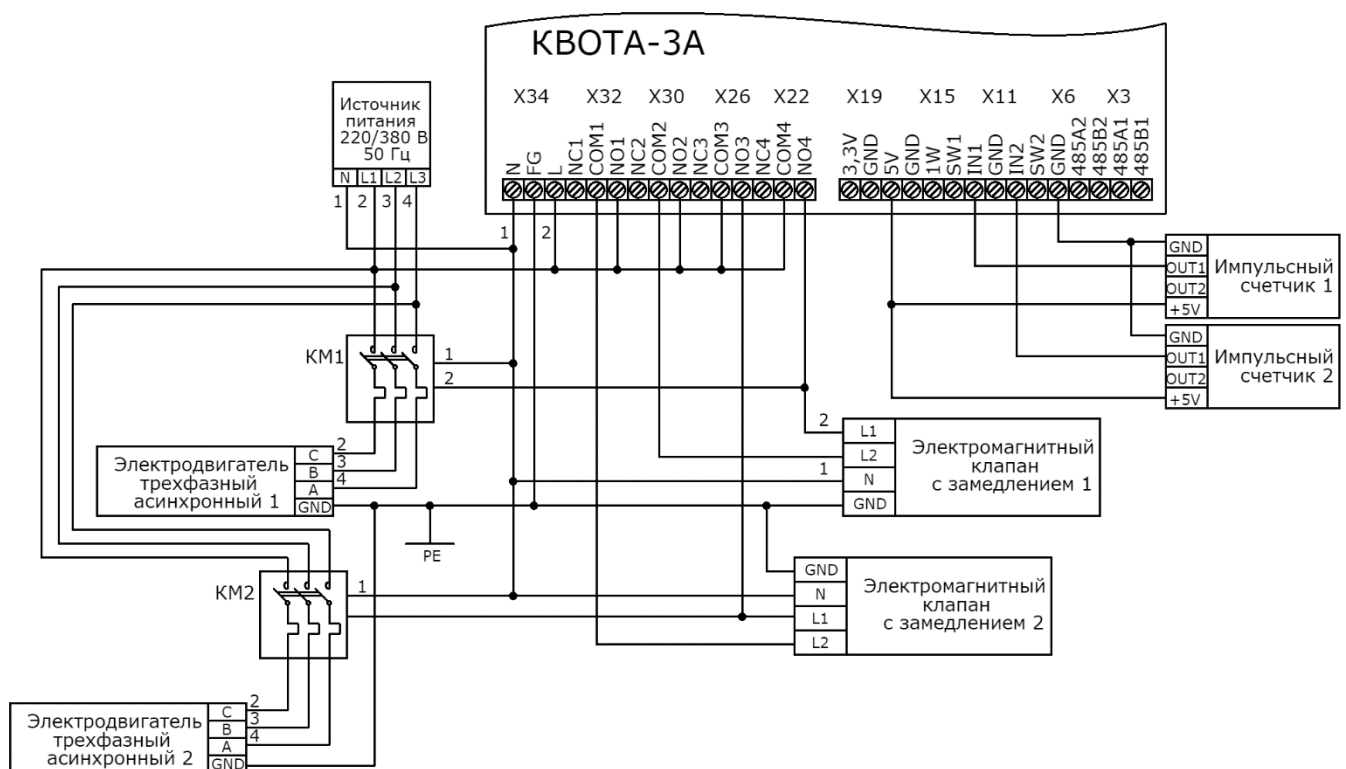


Рисунок 14

Прим. Рекомендуемое расстояние между колонкой и насосным блоком при подключении по интерфейсу RS-485 до 100 м.

2.5.2 Настройка двухпостового режима работы топливораздаточной колонки при подключении внешних устройств выдачи топлива

Для того, чтобы устройство работало в двухпостовом режиме с ТРК, подключенной по интерфейсу RS-485 (или посредством прямого подключения для топливораздаточной колонки с контроллером «КВОТА-3»), необходимо в настройках «Счетчик» установить тип счетчика «два поста», а в настройках «Топливораздаточная колонка», в «тип поста 2» указать работу с внешним устройством выдачи.

Калибровка объемомеров и счетчиков внешних устройств выдачи производится в соответствии с документацией на данные устройства.

Внимание!!! Перед подключением внешних устройств выдачи, требуется их предварительная настройка.

Внимание!!! Изготовитель топливораздаточной колонки не несет ответственности за работоспособность подключаемых устройств.

3 Техническое обслуживание

3.1 Общие указания

В целях поддержания ТРК в рабочем состоянии необходимо осуществлять ежедневный уход и плановое техническое обслуживание.

Техническое обслуживание колонки должно быть поручено квалифицированному персоналу, связанным с ремонтом или проверкой электрооборудования и имеющим квалификацию

по ГОСТ 30852.9.

3.2 Порядок технического обслуживания изделия

Для поддержания топливораздаточной колонки в рабочем состоянии должны проводиться в течение всего срока эксплуатации устройства следующие виды ТО:

1) Ежедневное

Во время ежедневного ТО необходимо выполнение:

- проверки устройства на отсутствие механических повреждений;
- проверки герметичности гидравлической системы;
- проверки состояния устройств заземления.

2) Еженедельное

Во время еженедельного ТО должны быть проведены работы по ежедневному уходу, а также следующие дополнительные работы:

- проверка натяжения клинового ремня;
- проверка целостности корпуса устройства и электрических кабелей;
- проверка состояния крепежных элементов;
- очистка топливораздаточной колонки от грязи, пыли, следов масла (устройство должно быть промыто с помощью воды и мыла, при этом строго запрещено мыть устройство жидкостью под давлением и недопустимо использование растворителей).

3) Ежемесячное

Во время ежемесячного ТО должны быть проведены работы по еженедельному уходу, а также следующие дополнительные работы:

- проверка надежности электрических соединений
- проверка надежности крепления устройства к фундаменту;
- проверка состояния фильтра в моноблоке.

При соблюдении интервалов рекомендуемых интервалов обслуживания следует учесть следующие работы:

- замена бумажного топливного фильтра тонкой очистки (чистку топливного фильтра из металлической сетки) производить через 500 000 литров выданного топлива или 1 года эксплуатации в зависимости от того что наступит раньше;

- при падении производительности колонки ниже 40 л/мин. фильтр тонкой очистки подлежит замене (чистке);

- при замене (ремонте) трубопроводов, резервуаров, вводе в эксплуатацию новой АЗС, замену (чистку) топливного фильтра тонкой очистки производить через 1000-5000 литров выданного топлива.

- очистка индикатора при потере прозрачности стекла.

- смазка соединения датчик импульсов – объемомер производить ЦИАТИМ-203 ГОСТ 8773-73 или ЛИТОЛ-24 ГОСТ 21150-87 не реже 1 раза в год или через 1,5 млн. литров.

Рекомендация: В период использования антигололёдных реагентов, наружные металлические (окрашенные, оцинкованные) элементы и детали могут подвергаться негативному воздействию данных реагентов при продолжительных контактах. В связи с этим, рекомендуется не реже одного раза в 2 дня протирать наружные поверхности ТРК с моющими средствами для удаления этих растворов без абразивных материалов и абразивных тряпок, губок, ветоши.

3.3 Меры безопасности

При проведении ТО обязательно выполнение требований безопасности:

- 1) Технического регламента Таможенного союза ТР ТС 012/2011 «О безопасности оборудования для работ во взрывоопасных средах»;
- 2) ГОСТ 30852.9-2002 (МЭК 60079-10:1995) Электрооборудование взрывозащищенное. Часть 10. Классификация взрывоопасных зон;
- 3) ГОСТ 30852.13-2002 (МЭК 60079-14:1996) Электрооборудование взрывозащищенное. Часть 14. Электроустановки во взрывоопасных зонах (кроме подземных выработок);
- 4) ГОСТ 30852.0-2002 (МЭК 60079-0:1998) Электрооборудование взрывозащищенное. Часть 0. Общие требования;
- 5) ГОСТ ИЕС 60079-17-2013 Взрывоопасные среды. Часть 17. Проверка и техническое обслуживание электроустановок;
- 6) «Правил устройства электроустановок» (ПУЭ);
- 7) «Правил технической эксплуатации электроустановок потребителей» (ПТЭ), утвержденным приказом Минэнерго России от 13 января 2003 года N 6;
- 8) ГОСТ Р 58404-2019 Станции и комплексы автозаправочные. Правила технической эксплуатации;
- 9) Настоящего руководства по эксплуатации.

4 Текущий ремонт

4.1 Текущий ремонт изделия

4.1.1 Общие указания

Текущий ремонт устройства должен производиться персоналом, связанным с ремонтом или проверкой электрооборудования и имеющим квалификацию по ГОСТ 30852.9.

Основания для сдачи топливораздаточной колонки или его составных частей в ремонт, данные о проведении ремонта и принятие устройства должны быть записаны в паспорте изделия.

4.1.2 Меры безопасности

При проведении ремонтных работ обязательно выполнение требований безопасности:

- 1) Технического регламента Таможенного союза ТР ТС 012/2011 «О безопасности оборудования для работ во взрывоопасных средах»;

- 2) ГОСТ 30852.9-2002 (МЭК 60079-10:1995) Электрооборудование взрывозащищенное. Часть 10. Классификация взрывоопасных зон;
- 3) ГОСТ 30852.13-2002 (МЭК 60079-14:1996) Электрооборудование взрывозащищенное. Часть 14. Электроустановки во взрывоопасных зонах (кроме подземных выработок);
- 4) ГОСТ 30852.0-2002 (МЭК 60079-0:1998) Электрооборудование взрывозащищенное. Часть 0. Общие требования;
- 5) ГОСТ ИЕС 60079-17-2013 Взрывоопасные среды. Часть 17. Проверка и техническое обслуживание электроустановок;
- 6) «Правил устройства электроустановок» (ПУЭ);
- 7) «Правил технической эксплуатации электроустановок потребителей» (ПТЭ), утвержденным приказом Минэнерго России от 13 января 2003 года N 6;
- 8) ГОСТ Р 58404-2019 Станции и комплексы автозаправочные. Правила технической эксплуатации;
- 9) Настоящего руководства по эксплуатации.

4.2 Текущий ремонт составных частей изделия

4.2.1 Поиск и устранение отказов, повреждений и их последствий

В табл. 6 представлены некоторые возможные причины неисправностей топливораздаточной колонки и методы их устранения

Таблица 6

Неисправность	Возможная причина	Методы устранения
Отсутствует подача топлива моноблоком (перед определением причины неисправности убедиться, что вал насоса моноблока вращается по часовой стрелке, при монтаже ТРК удалена заглушка с сильфона-компенсатора)	Приемный клапан неисправен	Разобрать клапан, выявить и устранить причину неисправности
	Герметичность всасывающей системы нарушена	Выявить место повреждения всасывающего трубопровода и устранить негерметичность
Расход топлива ниже номинального	Засорен фильтр	Заменить фильтр
	Ослаблена пружина перепускного клапана	Отрегулировать клапан
Наличие пузырьков воздуха в потоке топлива, наблюдаемое в индикаторе потока	Нарушена герметичность всасывающей магистрали	Выявить место повреждения всасывающего трубопровода и устранить негерметичность
Шум в подшипниках электродвигателя или насоса	Износ подшипников	Заменить подшипники
	Подшипники загрязнены	Очистить и смазать подшипники
Электродвигатель перегревается во время работы, при этом подача насоса ниже номинальной	Напряжение сети ниже допустимого	Выявить и устранить причину падения напряжения
	Заедание подшипников насоса из-за загрязнения	Очистить и смазать подшипники или заменить их
Электродвигатель перегревается во время работы, при этом раздаточный кран закрыт	Сильно затянута пружина перепускного клапана насоса	Ослабить пружину перепускного клапана
Из открытого раздаточного крана подтекает топливо, при этом устройство не работает	Засорен отсечной клапан раздаточного крана	Разобрать кран и очистить тарелку клапана
Из закрытого раздаточного крана подтекает топливо	Засорен отсечной клапан раздаточного крана	Разобрать кран и очистить тарелку клапана
	Заедание штока раздаточного крана	Разобрать кран, выявить и устранить причину заедания штока

Ремонт насоса моноблока:

- замена лопаток насоса;
- замена уплотнительной манжеты насоса.

Для замены лопаток насоса необходимо снять шкив и шпонку с вала насоса моноблока, отвернуть четыре болта, снять фланец. Снять крышку ротора, вынуть вал-ротор и все лопатки. После замены лопаток установить вал-ротор, крышку насоса, фланец и закрепить болтами.

Для замены уплотнительной манжеты насоса необходимо снять шкив и шпонку с вала насоса моноблока, отвернуть четыре болта и снять фланец. Снять с вала крышку ротора. Снять крышку манжеты, отвернуть три болта М6 и вынуть манжету. Монтаж манжеты производить с помощью оправки. При запрессовке манжеты подставка под крышку должна быть диаметром не более 60 мм, чтобы не проломить упорные буртики крышки, т.е. крышка должна опираться на приспособление плоскостью, а не фланцем замка. Далее, надев крышку на вал, установить ее на корпус насоса и закрыть манжетной крышкой.

5 Хранение

Гарантийный срок хранения изделия со дня изготовления составляет 24 месяца.

Размещение топливораздаточной колонки необходимо осуществлять в соответствии с категорией 5 по ГОСТ 15150-69.

Условия хранения в части воздействия климатических факторов – по группе 8 ГОСТ 15150.

Хранение топливораздаточной колонки в районах Крайнего Севера и приравненных к ним местностях должно осуществляться в соответствии с ГОСТ 15846 и ГОСТ Р 58927.

Условия складирования – по вертикали в один ряд.

6 Транспортирование

Транспортирование изделия должно осуществляться в индивидуальной упаковке в крытых транспортных средствах. Условия транспортирования в части воздействия климатических факторов – по группе 8 ГОСТ 15150.

При транспортировании топливораздаточная колонка необходимо оберегать от падений и ударов.

Положение устройства в транспортной таре – вертикальное.

Транспортирование в районах Крайнего Севера и приравненные к ним местности следует осуществлять в соответствии с требованиями ГОСТ 15846.

Условия транспортирования – по вертикали в один ряд.

